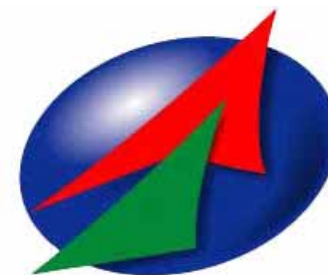


股票代號：2832



臺灣產物保險股份有限公司

Taiwan Fire & Marine Insurance CO., LTD.

Taiwan Fire & Marine Insurance Co., Ltd.

# 九十三年度 年報

刊印日期：中華民國九十四年五月二十日

公開資訊觀測站網址：[mops.tse.com.tw](http://mops.tse.com.tw)

本公司網址：[www.tfmi.com.tw](http://www.tfmi.com.tw)

一、發言人

姓名：李維倫  
職稱：協理  
電話：(02)2311-8563  
電子郵件信箱：davidlee@mail.tfmi.com.tw

代理發言人

姓名：張建祥  
職稱：經理  
電話：(02)2361-0663  
電子郵件信箱：chchang@mail.tfmi.com.tw

二、總公司之地址電話：

總公司：台北市館前路 49 號 8-9 樓  
電話：(02)2382-1666(代表號)

分公司之地址及電話：

名稱	地址	電話
基隆分公司	基隆市忠一路 12 號 2 樓	02-2420-2166
桃園分公司	桃園市民權路 6 號 10 樓之一	03-335-3577
新竹分公司	新竹市東大路 1 段 118 號 4 樓	03-534-8699
台中分公司	台中市中區繼光街 35 號	04-2229-3176
彰化分公司	彰化市光復路 100 號	04-723-0664
嘉義分公司	嘉義市忠孝路 552 之 6 號	05-278-0918
台南分公司	台南市北區西門路四段 15 號 6 樓	06-281-7958
高雄分公司	高雄市新興區中山一路 117 號 4 樓	07-286-5000
屏東分公司	屏東市林森路 115 號	08-732-4164
宜蘭分公司	宜蘭縣羅東鎮公正路 52 號	03-954-9743
花蓮分公司	花蓮市大同路 3 號	03-833-6156

三、股票過戶機構：

名稱：大華證券股份有限公司  
地址：台北市重慶南路一段 2 號 5 樓  
網址：www.toptrade.com.tw  
電話：(02)23892999

四、財務報告簽證會計師

會計師姓名：楊民賢、王自軍  
事務所名稱：勤業眾信會計師事務所  
地址：台北市民生東路三段 156 號 12 樓  
網址：www.deloitte.com.tw  
電話：(02)2545-9988

五、海外有價證券：無

六、本公司網址：www.tfmi.com.tw



臺灣產物保險股份有限公司

董事長：賴國利



# 目 錄

壹、致股東報告書.....	1
貳、公司概況	
一、公司簡介.....	4
二、公司組織.....	5
三、資本及股份.....	17
四、公司債之辦理情形.....	20
五、特別股之辦理情形.....	20
六、海外存託憑證之辦理情形.....	20
七、員工認股權證辦理情形.....	20
八、併購或受讓他公司股份發行新股辦理情形.....	20
參、營運概況	
一、業務內容.....	21
二、市場及產銷概況.....	23
三、從業員工.....	26
四、環保支出資訊.....	26
五、勞資關係.....	26
六、重要契約.....	27
肆、資金運用計畫執行情形.....	30
伍、財務概況	
一、最近五年度簡明資產負債表.....	31
二、最近五年度財務分析.....	33
三、最近年度財務報告之監察人審查報告.....	35
四、最近年度財務報表.....	36
五、最近年度經會計師查核簽證之母子公司合併財務報表.....	65
六、公司及其關係企業最近年度及截至年報刊印日止，發生財務週轉困難情事.....	65

<b>陸、財務狀況及經營結果之檢討分析與風險管理</b>	
一、財務狀況 .....	66
二、經營結果 .....	66
三、現金流量 .....	67
四、最近年度重大資本支出對財務業務之影響 .....	67
五、最近年度轉投資政策及獲利或虧損之主要原因、改善計畫及未來一年投資計畫 .....	68
六、風險事項應分析評估最近年度及截至年報刊印日止 .....	68
七、其他事項 .....	69
<b>柒、公司治理運作情形</b>	
一、公司治理運作情形及其與上市上櫃公司治理實務守則差異情形及原因 .....	70
二、公司如訂有公司治理守則及相關規章，應揭露其查詢方式 .....	71
三、其他足以增進對公司治理運作情形之瞭解的重要資訊，得以一併揭露 .....	71
<b>捌、特別記載事項</b>	
一、關係企業相關資料 .....	72
二、內部控制制度執行狀況 .....	72
三、最近年度及截至年報刊印日止，董事或監察人對董事會通過重要決議有不同意見且有紀錄或書面聲明書 .....	74
四、私募有價證券辦理情形 .....	74
五、最近年度及截至年報刊印日止子公司持有或處分本公司股票情形 .....	74
六、最近年度及截至年報刊印日止，股東會及董事會之重要決議 .....	74
七、最近年度及截至年報刊印日止公司及其內部人員依法被處分、公司對其內部相關人員之處罰、主要缺失與改善情形 .....	75
八、其他必要補充說明事項 .....	75
<b>玖、最近年度及截至年報刊印日止，發生對股東權益或證券價格有重大影響之事項 .....</b>	<b>76</b>

# 壹、致股東報告書

各位股東女士、先生大家好：

本公司九十三年度營業收入為新台幣（下同）七十九億八千八百三十一萬元，營業支出為六十八億三千四百六十四萬元，本期純益為五億一千八百五十萬元，較上年度純益增加46.71%，每股稅後盈餘為1.78元，較上年度增加42.4%。在公司管理階層和全體員工不斷的努力改善之下，在獲利表現上有了令人滿意的結果。

九十三年度金融控股公司成立後的跨售效應已經發酵，金融機構通路產生重組現象，本公司在行銷策略方面掌握了非金控產險公司的市場利基，積極開發擁有產險之金控公司以外的金融通路，個人性質保險業務之成長已收初步成效，一年期住宅火險業務成長率達到59.62%，超越市場平均成長率達23.6%。商業保險方面，雖競爭日益激烈及市場費率下滑，本公司仍然秉持以往審慎核保的策略，維持優於同業之業務品質，整體綜合比率仍然維持合理之獲利水準。

在資金運用方面，九十三年度獲利甚佳，雖然利率偏低，但是經由財務投資團隊的不斷努力以及佈局，買賣票券與不動產投資方面均有良好表現。本公司財務結構健全、以及良好的營運與核保績效，中華信用評等於九十三年調升對本公司財務狀況與營運狀況，由過去二年的「twA+」升等為「twAA-」，標準普爾信評（Standard & Poor's）則繼續授與「BBB」的評等結果。

展望未來，本公司除了繼續維持良好的營運績效外，將不斷的創造產品與通路的利基，追求業績成長並擴大營業組織規模，以更貼近客戶的服務來滿足消費大眾，並以更專業的經營創造盈餘回饋各位股東。

最後敬祝大家

身體健康 萬事如意

董事長 賴國利

茲就本公司九十三年營業報告及九十四年營業計劃說明如下：

### 一、九十三年度營業報告

#### (一)營業計畫實施成果：

民國九十三年度總保費收入為新台幣四十三億四千七百六十八萬元，其中直接簽單保費為三十九億八千九百二十四萬元（詳表一），佔總保費收入 91.76%；再保收入為三億五千八百四十三萬元，佔總保費收入 8.24%。

表一、九十三年度直接簽單保費收入明細表

單位：新台幣仟元

險別	金額	佔直接簽單總保費比重(%)
一年期商業火災保險	502,966	12.61%
貨物運輸保險	372,083	9.33%
船體保險	377,808	9.47%
航空保險	576,407	14.45%
汽車保險	802,302	20.11%
汽、機車保險—強制	480,058	12.03%
一般責任保險	137,233	3.44%
工程保險	117,497	2.95%
其他（註）	622,892	15.61%
合計	3,989,246	100%

註：各險餘額未達各該合計數百分之三者及保費收入折讓彙計。

#### (二)九十三年度預算執行、財務收支情形：

營業毛利為新台幣十一億五千三百六十七萬元，稅前利益為五億五千五百零八萬元，本期純益為五億一千八百五十萬元。

#### (三)獲利能力分析

九十三年度整體營運獲利能力指標中，資產報酬率為 4.26%、股東權益報酬率為 12.61%、純益率為 6.49%、每股盈餘為 1.78 元。（詳表二）

表二、獲利能力指標

項目	九十三年度	九十二年度
資產報酬率	4.26%	3.03%
股東權益報酬率	12.61%	9.48%
純益率	6.49%	4.40%
基本每股盈餘(註)	1.78 元	1.25 元

註：本公司九十三年度盈餘轉增資 23,429 仟股，八十九年至九十二年度每股盈餘亦追溯調整。

#### (四)研究發展狀況營業計畫實施成果：

九十三年度共計送審通過旅行綜合保險等六件新商品及住宅火災保險及地震基本保險附加傷害保險重大燒燙傷保險給付等十件附加條款。（詳請參閱營運概況一之（三）技術及研發概況）

## 二、九十四年度營業計畫概要

### (一)九十四年經營方針：

延續既定中長期的發展目標計劃，以原有利基產品推廣銷售，擴大銷售團隊的組織，及開發新的銷售通路，以增加營業收入及擴大市場佔有率。為因應金控公司成立所帶來的通路重分配效應，針對銀行、壽險公司等策略聯盟通路的開發，九十三年度已經展現具體成效，九十四年將繼續策略聯盟通路的開發以及行銷。EIP 電子商務交易平台的開發與在策略聯盟通路的運用已經具相當績效，本年度將持續擴大其運用層面，藉使其形成本公司行銷展業的優勢，帶來更多元化的綜合效益。在新商品的銷售面，九十四年第一季傷害險的行銷專案，已經創造了千萬的業績，本年度將持續配合多元的行銷通路與行銷專案，達到商品多樣化與行銷多元化的效益。

自留保費的成長以及自留損失率的控管，直接關係到保險本業的盈餘，經過不斷的努力，近三年多數險種已經有大幅的改善。本年度各險種亦已設定明確的自留保費與自留損失率目標，並且啟動內部機制持續進行各項改善與管控。在整體業績的成長方面，營業銷售團隊的組織與人員仍是關鍵因素，針對人力資源質與量的發展與改善，亦是本年度的管理重點。因應九十四年度費率自由化邁入第二階段，本公司已經自國外引進專業精算軟體，並延聘專業精算師從事自由化汽車險費率的釐定以及相關產品設計，期能在自由化過程中樹立產品與費率的競爭力。

延續以往穩健投資佈局策略，本公司資金運用仍以追求穩定絕對報酬作為投資篩選首要原則。有鑒於當前總體經濟環境基期提高，預期全球經濟成長將由快速復甦走向溫和上揚，因應此一市場環境結構變化，公司擬逐步提高國內固定收益市場及不動產投資比重，資金配置將轉移至風險報酬比值較高標的。國內股票投資部分，仍秉持一貫操作原則，將資金配置於高現金股利殖利率與價值型個股，以期有效降低投資風險，維持穩定資金運用收益率；展望海外投資部分，公司自 93 年起逐步跨入海外市場，今年將視市場環境陸續提高海外投資比重，下階段則以具穩定配息率之固定收益市場作為主要投資目標。

### (二)九十四年預期銷售數量

九十四年度保險業務方面持續以個人性商品為主要成長的訴求，並積極與銀行、壽險公司、便利商店、車商保代策略聯盟，進一步拓展住宅火險、任意車險、傷害險等個人商品市場；此外，商業保險方面因市場激烈的競爭以及費率走低的趨勢，業務的發展方針著重在質與量的均衡，全年直接簽單保費收入總目標為新台幣四十三億元。

## 貳、公司概況

### 一、公司簡介

(一)設立日期：民國三十七年三月十二日

(二)公司沿革：

本公司係光復初期接收原日本人在台所設之各保險會社，於民國三十五年六月成立「臺灣產物保險公司籌備處」，除接管日本在台保險會社之財產外，同時開始承攬新的保險業務，並於民國三十七年三月十二日正式成立公司，為全國歷史最悠久之產物保險公司。

成立初期承保之險種不多，保險的需求也相當有限，但歷經五十餘年戮力經營，保險商品擴展至五十餘項，並在全省設有十一個分公司及三十四個通訊處，服務網遍及全國各地。在船體保險與航空保險方面，更因專業經營，長期居於市場領導地位。

本公司之資本最初係由臺灣銀行、土地銀行、第一銀行、彰化銀行、華南銀行、臺灣航業公司、臺灣鐵路管理局等七單位投資舊台幣一千萬元，其後民國五十七年復有臺灣省合作金庫、臺灣中小企業銀行及中興紙業公司等先後參加投資，為一省營事業單位。民國八十六年九月三十日掛牌上市，並配合政府政策於民國八十七年一月二十二日正式改制民營，五十餘年公營體制正式轉型為民營企業。至九十三年底，資本額已自民營化當時的新台幣九億五千萬元，增至三十億四千九十一萬元。

民國九十三年中華信評調升對本公司財務狀況與營運狀況的信用評等，由過去二年的「twA+」升等為「twAA-」，標準普爾公司(Standard & Poor's)則維持「BBB」的評等。顯示本公司財務結構的健全、良好的營運與核保績效，及投資策略的穩健審慎。

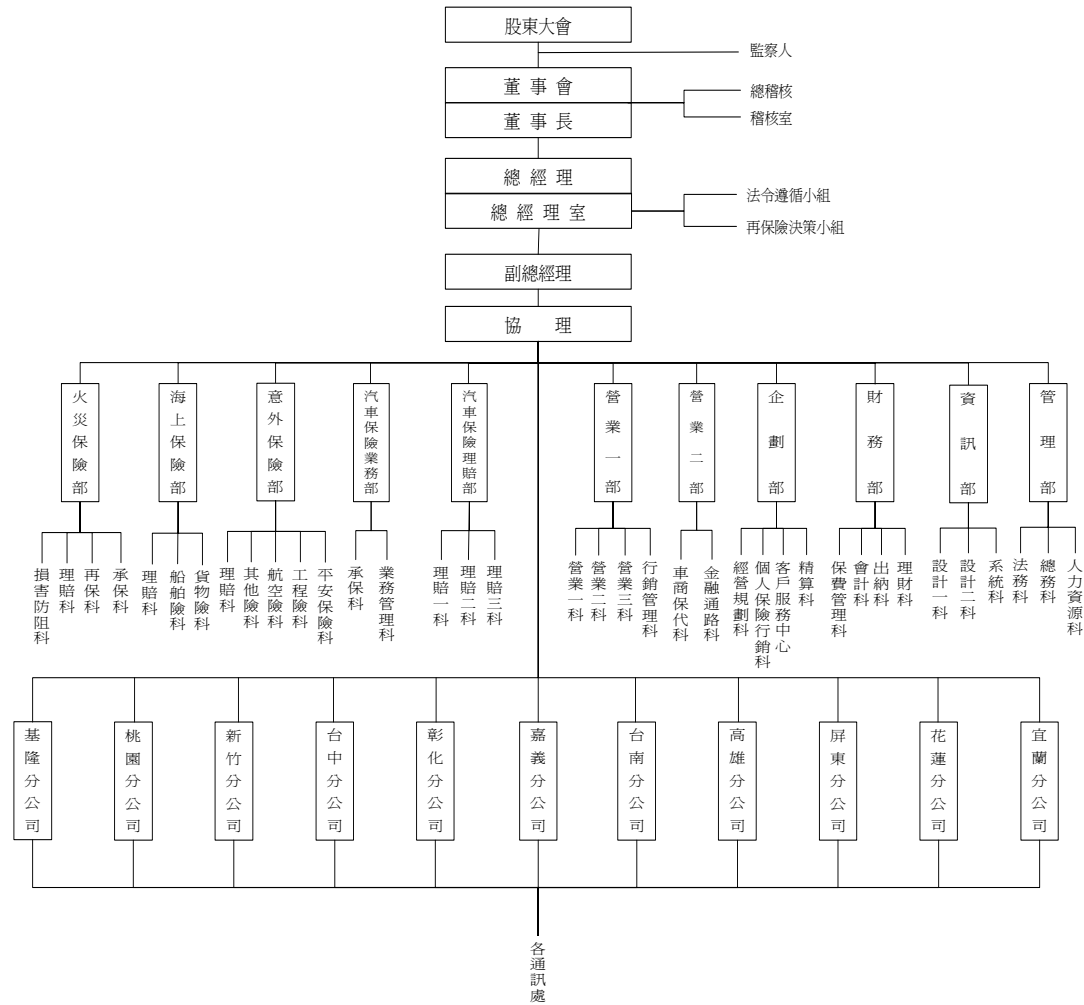


## 二、公司組織

### (一)公司組織結構

#### 1.組織系統圖

### 臺灣產物保險股份有限公司組織圖



臺灣產物保險股份有限公司部門職掌表

管 理 部	資 訊 部	財 務 部	汽 車 保 險 業 務 部	汽 車 保 險 理 賠 部	意 外 保 險 部	海 上 保 險 部	火 災 保 險 部	營 業 二 部	營 業 一 部	企 劃 部	總 經 理 室	部 門
掌理組織、人力資源管理、員工教育訓練、國內外參訪活動、圖書管理、庶務行政、財物暨勞務採購、財產管理、安全管理、文書及印信管理、法律事務之研究、規劃與辦理等事項。	掌理資訊應用系統之開發設計、程式編寫及電腦使用之教育訓練。電腦作業系統維護、網路系統規劃設計、網頁設計、連線網路之運作與管理及電子商務系統之開發設計等事項。	掌理資金調度與運用、有價證券投資、不動產興建與買賣、股務、媒體申報、保費控管、出納、費用預算、決(結)算、會計制度之推動、帳務、稅務處理及其他依法令規定辦理等事項。	掌理汽車保險業務之經營策略規劃與執行、核保管理、再保事務之處理及總公司汽車保險業務之承保事項。	掌理汽車保險之理賠及追償等事項。	掌理航空保險、現金保險、責任保險、保證保險、傷害保險、工程保險、其他財產保險之核保、再保、理賠等業務之經營與管理。	掌理貨物運輸保險、船舶保險、漁船保險之核保、再保、理賠等業務之經營與管理。	掌理火災保險之核保、再保、理賠及損害防阻等業務之經營與管理。	掌理全公司車商保代業務之展業計畫、簽約及業務協調管理，轄區內車商保代業務及策略聯盟業務之洽攬、客戶服務與展業人才培育等事項。	掌理展業計劃與招攬制度之規劃、執行與考核、客戶之服務管理、綜合性業務之拓展、保險輔助人及策略聯盟之洽攬、協調與合作、展業人才培育及協助分公司之展業等事項。	掌理公司營運目標及經營策略之規劃與執行方案之推動；單位績效評核；營業、行銷、廣告策略之研擬與執行方案之推動；分支機構與營業單位設立之規劃與評估；銷售管理制度之推動；個人性商品行銷策略之規劃、通路之開發、及配套銷售措施的研定與執行；客戶電話查詢及即時服務、以及電話行銷；保險商品之開發；各項精算業務之辦理。	掌理公司各項專案之推動；法令規章之增修；分出合約再保之規劃與安排；分進合約再保業務之核保與處理。	職
												掌

## (二)董事、監察人及主要經理人之相關資料：

## 1.董事及監察人資料

## 董事及監察人資料

94年4月12日

職稱 (註1)	姓名	選(就)任 日期	任期	初次選任 日期 (註2)	選任時 持有股份		現在 持有股數		配偶、未成年 子女現在 持有股份		利用他人名 義持有股份		主要經(學)歷(註3)	目前兼任本公 司及其他公司 之職務	具配偶或二親等以內關 係之其他主管、 董事或監察人		
					股數	持股 比率	股數	持股 比率	股數	持股比 率	股數	持股 比率			職稱	姓名	關係
董事本人	勇信開發(股)公司	91.5.20	3	88.5.12	14,111,684	5.80%	17,878,312	5.88%	-	-	-	-					
董事長 法人代表	賴國利 勇信開發(股)公司	91.5.20	3	92.5.28	-	-	407,270	0.13%	-	-	-	-	台灣大學法律系畢、富 邦直效行銷(股)公司董 事長				
董事 法人代表	李泰宏 勇信開發(股)公司	91.5.20	3	88.5.12	-	-	6,225,083	2.05%	853,971	0.28%	-	-	美國加州大學北嶺分 校、領航投資開發(股) 公司董事	家德營造 有限公司 董事長	董事	李建成 李佳鎮	兄弟 兄妹
董事 法人代表	李建成 勇信開發(股)公司	91.5.20	3	91.5.20	-	-	6,609,243	2.17%	35,163	0.01%	-	-	美國聖約翰大學財務風 險管理碩士	資訊部經理	董事	李泰宏 李佳鎮	兄弟 兄妹
董事 法人代表	李佳鎮 勇信開發(股)公司	91.5.20	3	93.3.19	-	-	549,010	0.18%	-	-	-	-	Pace University, New York 電腦資訊碩士	資訊部 專案襄理	董事	李泰宏 李建成	兄妹
董事本人	臺灣銀行	91.5.20	3	86.9.30	52,007,874	22.27%	53,554,608	17.61%	-	-	-	-					
董事 法人代表	蘇德建 臺灣銀行	91.5.20	3	92.7.24	-	-	-	-	-	-	-	-	台灣大學經濟系畢、台 灣銀行營業部經理、台 灣銀行總稽核、台灣銀 行十四職等專門委員	復華金融控股 (股)公司監察 人代表			
董事本人	土地銀行	91.5.20	3	86.9.30	15,518,008	6.38%	18,345,456	6.03%	-	-	-	-					
董事 法人代表	蕭永聰 土地銀行	91.5.20	3	91.5.20	-	-	-	-	-	-	-	-	中興大學經濟系畢、土 地銀行副總經理				

職稱 (註1)	姓名	選(就)任日期	任期	初次選任日期 (註2)	選任時持有股份		現在持有股數		配偶、未成年子女現在持有股份		利用他人名義持有股份		主要經(學)歷(註3)	目前兼任本公司及其他公司之職務	具配偶或二親等以內關係之其他主管、董事或監察人		
					股數	持股比例	股數	持股比例	股數	持股比例	股數	持股比例			職稱	姓名	關係
董事本人	張明吉	91.5.20	3	91.5.20	2,636,611	1.00%	3,340,362	1.10%	-	-	-	-	岡山中學畢、國產實業建設公司董事、惠普公司董事長				
監察人本人	臺灣銀行	91.5.20	3	86.9.30	52,007,874	22.27%	53,554,608	17.61%	-	-	-	-					
監察人 法人代表	梁健一 臺灣銀行	91.5.20	3	94.2.1	-	-	-	-	-	-	-	-	省立台中商專銀行保險科畢、台灣銀行城中、信義分行經理、台灣銀行總務室主任				
監察人本人	領航建設(股)公司	91.5.20	3	91.5.20	1,840,304	0.76%	2,331,508	0.77%	-	-	-	-					
監察人 法人代表	高榮富 領航建設(股)公司	91.5.20	3	91.5.20	-	-	407,144	0.13%	-	-	-	-	台灣大學經濟系畢、台灣產險經理、副總經理、總經理				
監察人 法人代表	謝邦昌 領航建設(股)公司	91.5.20	3	92.7.25	-	-	-	-	-	-	-	-	台灣大學生物統計學博士、內政部統計委員會委員、輔仁大學總務長、輔仁大學進修成長學院院長				

註1：屬法人股東代表者，應註明法人股東名稱並應填列下表一。

註2：填列首次擔任公司董事或監察人之時間，如有中斷情事，應附註說明。

註3：與擔任目前職位相關之經歷，如於前揭期間曾於查核簽證會計師事務所或關係企業任職，應敘明其擔任之職稱及負責之職務。

## 法人股東之主要股東

94年4月12日

法人股東名稱(註1)	法人股東之主要股東(註2)
臺灣銀行	財政部
土地銀行	財政部
勇信開發股份有限公司	張明德、傅炎松、吳仁欣
領航建設股份有限公司	張明德、李陳照子

註1：董事、監察人屬法人股東代表者，應填寫該法人股東名稱。

註2：填寫該法人股東之主要股東名稱(其股權比例超過百分之十或股權比例占前十名)。若其主要股東為法人者，應再填列下表二。

### 主要股東為法人者其主要股東

法人名稱(註1)	法人之主要股東(註2)
無	

註1：如上表一主要股東屬法人者，應填寫該法人名稱。

註2：填寫該法人之主要股東名稱(其股權比例超過百分之十或股權比例占前十名)。

### 董事及監察人資料(二)

姓名 (註1)	條件 是否具有五年以上商務、 法律、財務或公司業務所 須之工作經驗	符合獨立性情形(註2)							備註 (註3)
		1	2	3	4	5	6	7	
勇信開發(股)公司 代表人：賴國利	✓	✓		✓	✓	✓	✓		
勇信開發(股)公司 代表人：李佳鎮	✓	✓			✓	✓	✓		
勇信開發(股)公司 代表人：李泰宏	✓	✓				✓	✓		
勇信開發(股)公司 代表人：李建成						✓	✓		
臺灣銀行 代表人：蘇德建	✓		✓	✓		✓	✓		
張明吉	✓	✓	✓	✓	✓	✓	✓	✓	
土地銀行 代表人：蕭永聰	✓	✓	✓	✓		✓	✓		
臺灣銀行 代表人：梁健一	✓	✓	✓	✓		✓	✓		94.02.01 新任， 原代表人方重 男同日卸任。
領航建設(股)公司 代表人：高榮富	✓	✓	✓	✓	✓	✓	✓		
領航建設(股)公司 代表人：謝邦昌	✓	✓	✓	✓	✓	✓	✓		

註1：欄位多寡視實際數調整。

註2：各董事、監察人符合下述各條件者，請於各條件代號下方空格中打“✓”。

1. 非為公司之受僱人或其關係企業之董事、監察人或受僱人，但其兼任母公司或子公司之獨立董事、獨立監察人者，不在此限。
2. 非直接或間接持有公司已發行股份總額百分之一以上或持股前十名之自然人股東。
3. 非前二項人員之配偶或其二親等以內直系親屬。
4. 非直接持有公司已發行股份總額百分之五以上法人股東之董事、監察人、受僱人或持股前五名法人股東之董事、監察人、受僱人。
5. 非與公司有財務、業務往來之特定公司或機構之董事、監察人、經理人或持股百分之五以上股東。
6. 非為最近一年內提供公司或關係企業財務、商務、法律等服務、諮詢之專業人士、獨資、合夥、公司或機構團體之企業主、合夥人、董事(理事)、監察人(監事)、經理人及其配偶。
7. 非為公司法第二十七條所訂之法人或其代表人。

註3：擔任公司獨立董事或獨立監察人者，如有兼任其他公司獨立董事或獨立監察人情事，應備註說明兼任家數。

2.總經理、副總經理、協理及各單位主管資料：

總經理、副總經理、協理、各部門及分支機構主管資料

94年4月12日

職稱 (註1)	姓名	選(就)任日期	持有股份		配偶、未成年子女 持有股份		利用他人名義持有 股份		主要經(學)歷(註2)	目前兼任其 他公司之職 務	具配偶或二親等以內關係之經 理人		
			股數	持股比率	股數	持股 比率	股數	持股 比率			職稱	姓名	關係
總經理	楊鴻彬	92.07	77,250	0.03%	-	-	-	-	美國貝克大學管理科學研究所畢、 太平產險經理、協理、副總經理、主 任委員	無	無	無	無
總稽核	陳其鍾	92.08	339,315	0.11%	-	-	-	-	國立政治大學統計系畢 副主任、經理、協理	無	無	無	無
協理兼企劃部經理	李維倫	91.05	37,125	0.01%	-	-	-	-	紐約保險學院企業管理研究所畢 太平產險經理、華南產險協理	無	無	無	無
協理兼 海上保險部經理	徐樹人	92.09	47,805	0.02%	-	-	-	-	國立台灣大學國際貿易系畢 太平產險經理	無	無	無	無
協理兼高雄分公司經理	陳熙楠	93.01	37,125	0.01%	-	-	-	-	私立淡水工商專校銀行保險科畢 新光產險協理	無	無	無	無
稽核室 資深經理	王島蓉	91.08	50,841	0.02%	-	-	-	-	私立輔仁大學統計系畢 玉山銀行副理	無	無	無	無
再保險決策小組 資深經理	許乃權	92.09	32,870	0.01%	-	-	-	-	私立東吳大學數學系畢 中國航聯產險經理、新安產險經理	無	無	無	無
火災保險部經理	謝欽進	92.09	20,700	0.01%	-	-	-	-	私立輔仁大學法律系畢 太平產險襄理、美國皇家保險台灣分 公司協理	無	無	無	無
意外保險部經理	林力	91.05	26,445	0.01%	-	-	-	-	私立淡水工商專校國際貿易科畢 中國航聯產險經理	無	無	無	無
營業一部 資深經理	謝意模	90.07	9,255	0.00%	-	-	-	-	私立文化大學新聞系畢 惠安國際開發副總經理	無	無	無	無
營業二部 經理	陳正峰	93.06	6,000	0.00%	-	-	-	-	私立十信工商建築科畢 統一安聯產險副理、新安產險副理	無	無	無	無
財務部 資深經理	張建祥	92.08	99,087	0.03%	1,710	0.00%	-	-	國立台灣大學商學系畢 襄理、副理	無	無	無	無

職稱 (註1)	姓名	選(就)任日期	持有股份		配偶、未成年子女 持有股份		利用他人名義持有 股份		主要經(學)歷(註2)	目前兼任其 他公司之職 務	具配偶或二親等以內關係之經 理人		
			股數	持股比率	股數	持股 比率	股數	持股 比率			職稱	姓名	關係
資訊部 資深經理	李建成	91.08	6,609,243	2.17%	35,163	0.01%	-	-	美國聖約翰大學財務風險管理研究所 畢業 襄理、副理	本公司法人 董事代表人	無	無	無
管理部 資深經理	陳翠蓉	90.10	42,580	0.01%	-	-	-	-	美國聖地牙哥州立大學商業管理研究 所畢業 汎奇國際管理顧問公司經理	無	無	無	無
基隆分公司經理	蕭存榮	92.08	45,483	0.01%	-	-	-	-	私立世新大學編輯採訪系畢 專案副理	無	無	無	無
桃園分公司經理	黃憲章	93.03	30,000	0.01%	-	-	-	-	私立元智大學管理研究所畢 中央產險通訊處主任、新安產險經理	無	無	無	無
新竹分公司 資深經理	李光霖	90.04	272,923	0.09%	30,674	0.01%	-	-	私立東海大學經濟系畢 副理	無	無	無	無
台中分公司 資深經理	鄭全誠	90.08	10,000	0.00%	-	-	-	-	私立東海大學企業管理系畢 明台產險副理、新安產險經理	無	無	無	無
彰化分公司經理	鄭叔謀	91.12	26,445	0.01%	11,915	0.00%	-	-	私立逢甲學院銀行保險系畢 襄理、副理	無	無	無	無
嘉義分公司經理	蔡耀添	93.09	5,000	0.00%	5,425	0.00%	-	-	國立成功大學企業管理系畢 中國航聯產險經理、將仕保代委任行 銷經理	無	無	無	無
台南分公司 資深經理	方世雄	93.01	28,530	0.01%	-	-	-	-	復華高中畢 中國航聯產險經理	無	無	無	無
屏東分公司經理	楊健正	93.01	17,850	0.01%	-	-	-	-	私立中原理工學院國際貿易系畢 中國航聯產險經理	無	無	無	無
花蓮分公司 資深經理	吳明一	87.09	276,796	0.09%	-	-	-	-	政治大學附設空中行專行政科畢 襄理、副理	無	無	無	無
宜蘭分公司經理	陳樹發	90.07	44,968	0.01%	-	-	-	-	政治大學附設空中行專行政科畢 襄理、副理	無	無	無	無

註1：不論職稱，凡職位相當於總經理、副總經理或協理者，均應予揭露。

註2：與擔任目前職位相關之經歷，如於前揭期間曾於查核簽證會計師事務所或關係企業任職，應敘明其擔任之職稱及負責之職務。

## 董事之報酬

94 年 4 月 12 日

94 年 4 月 12 日 職稱	姓名	車馬費及 報酬 (元)	盈餘分配之 董事酬勞 (元)	盈餘分配之員工紅利金額 (元) (註 2)			前三項總額 (元)	總額占稅後純益 之比例 (%)	取得員工認股權憑 證數額 (註 3)	其他報酬 (註 4)	
				現金紅利	股票紅利						
					股數	市價					金額
董事長	賴國利	470,000	2,184,000				2,654,000	0.51		汽車租賃成本 795,600 元	
董事	王錦源										
董事	李泰宏										
董事	李建成										
董事	李佳鎮										
董事	張明吉										
董事	蘇德建										
董事	蕭永聰										

註 1：董事姓名應分別列示，但得以彙總方式揭露其車馬費、盈餘分配之董事酬勞及其他報酬情形。若董事兼任總經理或副總經理者，其報酬應分別按其身分揭露。屬董事報酬部分揭露於本表；屬總經理及副總經理之報酬部分揭露於下表。

註 2：若董事兼任員工（或經理人）取得員工紅利（含股票紅利及現金紅利）者，應填列員工紅利金額，其股票紅利之「市價」，上市上櫃公司係採用公司會計期間最末一個月之平均收盤價計算之；若非屬上市上櫃公司則以會計期間結束日之淨值計算之。另若董事係兼任經理人取得員工紅利者，應再填列附表二之二。

註 3：若董事兼任員工領取員工認股權憑證者，應填列表及附表十五。

註 4：如提供汽車、房屋及其他專屬個人之支出時，應揭露所提供資產之性質及成本、實際或按公平市價設算之租金及其他給付。

## 監察人之報酬

職稱	姓名	車馬費及報酬 (元)	盈餘分配之監察人酬勞 (元)	前二項總額 (元)	總額占稅後純益之 比例 (%)	其他報酬 (註 2)
監察人	高榮富	839,000	936,000	1,775,000	0.34	無
監察人	謝邦昌					
監察人	方重男					

註 1：監察人姓名應分別列示，但得以彙總方式揭露其車馬費、盈餘分配之監察人酬勞及其他報酬情形。

註 2：如提供汽車、房屋及其他專屬個人之支出時，應揭露所提供資產之性質及成本、實際或按公平市價設算之租金及其他給付。



**總經理及副總經理之報酬**

職稱	姓名	薪資、獎金(元)	特支費 (元)	盈餘分配之員工紅利金額 (元)(註2)			前三項總額 (元)	總額占稅後純益之 比例(%)	取得員工認股權憑證 數額(註3)	其他報酬(註4)	
				現金紅利	股票紅利						
					股數	市價					金額
總經理	楊鴻彬	3,011,100			3,000	18.09	54,270	3,065,370	0.59		汽車租賃成本 348,920 元;汽車 取得成本 597,000 元(註5)

註1：總經理及副總經理姓名應分別列示，但得以彙總方式揭露其薪資、獎金、特支費、員工紅利及員工認股權憑證情形。

註2：總經理及副總經理領取員工紅利(含股票紅利及現金紅利)者，應填列表及附表二之二，其股票紅利之「市價」，上市上櫃公司係採用公司會計期間最末一個月之平均收盤價計算之；若非屬上市上櫃公司則以會計期間結束日之淨值計算之。

註3：總經理及副總經理領取員工認股權憑證者，應填列表及附表十五。

註4：如提供汽車、房屋及其他專屬個人之支出時，應揭露所提供資產之性質及成本、實際或按公平市價設算之租金及其他給付。

註5：九十三年一至八月按租賃方式，租金計348,920元，租賃期滿後購入，成本597,000元。

配發員工紅利之經理人姓名及配發情形

94年4月12日

	職稱	姓名	股票紅利			現金紅利	總計(元)	總額占稅後純益之比例(%)
			股數	市價(元)	金額(元)	金額		
經理人	總經理	楊鴻彬	3,000	18.09	54,270		54,270	0.01
	總稽核	陳其鍾	2,000	18.09	36,180		36,180	0.01
	協理兼企劃部經理	李維倫	2,000	18.09	36,180		36,180	0.01
	協理兼海上保險部經理	徐樹人	3,000	18.09	54,270		54,270	0.01
	協理兼高雄分公司經理	陳熙楠	2,000	18.09	36,180		36,180	0.01
	稽核室資深經理	王島蓉	2,000	18.09	36,180		36,180	0.01
	再保險決策小組資深經理	許乃權	2,000	18.09	36,180		36,180	0.01
	火災保險部經理	謝欽進	1,000	18.09	18,090		18,090	-
	意外保險部經理	林力	2,000	18.09	36,180		36,180	0.01
	營業一部資深經理	謝意模	2,000	18.09	36,180		36,180	0.01
	營業二部經理	陳正峰	1,000	18.09	18,090		18,090	-
	財務部資深經理	張建祥	1,000	18.09	18,090		18,090	-
	管理部資深經理	陳翠蓉	2,000	18.09	36,180		36,180	0.01
	基隆分公司經理	蕭存榮	1,000	18.09	18,090		18,090	-
	新竹分公司資深經理	李光霖	2,000	18.09	36,180		36,180	0.01
	台中分公司資深經理	鄭全誠	3,000	18.09	54,270		54,270	0.01
	彰化分公司經理	鄭叔謀	1,000	18.09	18,090		18,090	-
	台南分公司資深經理	方世雄	2,000	18.09	36,180		36,180	0.01
	屏東分公司經理	楊健正	1,000	18.09	18,090		18,090	-
	花蓮分公司資深經理	吳明一	2,000	18.09	36,180		36,180	0.01
宜蘭分公司經理	陳樹發	2,000	18.09	36,180		36,180	0.01	

## (三)董事、監察人、經理人及大股東股權變動情形

## 董事、監察人、經理人及大股東股權變動情形

職稱(註1)	姓名	93 年度		當年度截至 4 月 12 日止	
		持有股數增 (減)數	質押股數增 (減)數	持有股數增 (減)數	質押股數增 (減)數
董事本人	勇信開發股份有限公司	1,400,605		-	
法人董事代表	賴國利	85,270		110,000	
法人董事代表	李泰宏	487,679		-	
法人董事代表	李建成	517,774	(550,000)	-	
法人董事代表	李佳鎮	43,010		-	
董事本人	台灣銀行	1,876,877		-	
董事本人	台灣土地銀行	225,634		-	
董事本人	張明吉	261,687		-	
監察人本人	領航建設股份有限公司	182,652		-	
法人監察人代表	高榮富	31,896		-	
總經理	楊鴻彬	57,250		20,000	
經理人	陳其鍾	56,642		10,000	
經理人	李維倫	29,125		8,000	
經理人	徐樹人	38,805		9,000	
經理人	陳熙楠	29,125		8,000	
經理人	王島蓉	28,199		8,000	
經理人	許乃權	25,870		7,000	
經理人	謝欽進	13,700		7,000	
經理人	林力	20,445		6,000	
經理人	謝意模	5,255		4,000	
經理人	陳正峰	-		6,000	
經理人	張建祥	15,057		8,000	
經理人	陳翠蓉	26,630		7,000	
經理人	蕭存榮	(1,359)		7,000	
經理人	黃憲章	-		30,000	
經理人	李光霖	46,597		8,000	
經理人	鄭全誠	3,000		7,000	
經理人	鄭叔謀	18,060		7,000	
經理人	蔡耀添	-		5,000	
經理人	方世雄	21,530		7,000	
經理人	楊健正	11,850		6,000	
經理人	吳明一	10,901		8,000	
經理人	陳樹發	25,739		8,000	

註1：持有公司股份總額超過百分之十股東應註明為大股東，並分別列示。

註2：股權移轉或股權質押之相對人為關係人者，尚應填列下表。

### 股權移轉資訊

姓名(註1)	股權移轉原因(註2)	交易日期	交易相對人	交易相對人與公司、董事、監察人及持股比例超過百分之十股東之關係	股數	交易價格
無						

註1：係填列公司董事、監察人、經理人及持股比例超過百分之十股東姓名。

註2：係填列取得或處分。

### 股權質押資訊

姓名(註1)	質押變動原因(註2)	變動日期	交易相對人	交易相對人與公司、董事、監察人及持股比例超過百分之十股東之關係	股數	質借(贖回)金額
無						

註1：係填列公司董事、監察人、經理人及持股比例超過百分之十股東姓名。

註2：係填列質押或贖回。

#### (四)對轉投資事業之綜合持股比例

##### 綜合持股比例

單位：股；%

轉投資事業 (註)	本公司投資		董事、監察人、經理人及直接或間接控制事業之投資		綜合投資	
	股數	持股比例	股數	持股比例	股數	持股比例
利鼎創業投資股份有限公司	10,000,000	8.70	0		10,000,000	8.70
環訊創業投資股份有限公司	6,000,000	14.80	0		6,000,000	14.80
亞太固網寬頻股份有限公司	5,000,000	0.08	0		5,000,000	0.08
合鼎創業投資股份有限公司	3,000,000	3.00	0		3,000,000	3.00
聯鼎創業投資股份有限公司	3,000,000	3.00	0		3,000,000	3.00
台灣固網股份有限公司	15,158,000	0.23	2,100,000	0.03	17,258,000	0.26
台灣高速鐵路股份有限公司 (固定收益特別股)	3,000,000	0.09	400,000,000	12.05	403,000,000	12.14
台北金融大樓股份有限公司	7,000,000	0.29	0		7,000,000	0.29
新光人壽保險股份有限公司 (特別股)	10,000,000	1.25	0		10,000,000	1.25

註：係公司之長期投資。

### 三、資本及股份：

#### (一)股本來源：

年 月	發行價格	核定股本		實收股本		備 註		
		股 數	金 額	股 數	金 額	股本來源	以現金以外之財產抵充股款者	其他
91年8月	10元	353,600,000股	3,536,000,000元	266,032,800股	2,660,328,000元	資本公積轉增資		註一
92年7月	10元	353,600,000股	3,536,000,000元	280,662,800股	2,806,628,000元	盈餘轉增資		註二
93年8月	10元	353,600,000股	3,536,000,000元	304,091,500股	3,040,915,000元	盈餘轉增資		註三

註一：文號：台財證一字第〇九一〇三六六三六號

註二：文號：台財證一字第0920131648號

註三：文號：金管證一字第0930135221號

股份種類	核 定 股 本			備 註
	流通在外股份(註)	未發行股份	合 計	
普通股	304,091,500股(上市)	49,508,500股	353,600,000股	截至94.04.12止買回庫藏股，未執行計4,000,000股

註：請註明該股票是否屬上市或上櫃公司股票（如為限制上市或上櫃買賣者，應予加註）。

#### (二)股東結構

94年04月12日

股東結構數量	政府機構	金融機構	其他法人	個人	外國機構及外人	合 計
人 數	1	4	34	13,510	14	13,563
持有股數	9	75,927,064	67,112,958	159,566,644	1,484,825	304,091,500
持股比例(%)	0	24.97	22.07	52.47	0.49	100.00

#### (三)股權分散情形

每股面額十元

94年04月12日

持 股 分 級	股東人數	持有股數	持 股 比 例 (%)
1 至 999	5,557	1,090,063	0.36
1,000 至 5,000	4,664	11,685,745	3.84
5,001 至 10,000	1,392	10,341,705	3.40
10,001 至 15,000	643	7,599,358	2.50
15,001 至 20,000	296	5,417,460	1.78
20,001 至 30,000	350	8,517,643	2.80
30,001 至 50,000	260	10,167,090	3.34
50,001 至 100,000	211	14,911,873	4.90
100,001 至 200,000	104	14,138,667	4.65
200,001 至 400,000	46	12,477,502	4.10
400,001 至 600,000	13	6,262,301	2.06
600,001 至 800,000	3	2,007,152	0.66
800,001 至 1,000,000	2	1,733,432	0.57
1,000,001 以上自行視實際情況分級	22	197,741,509	65.04
合 計	13,563	304,091,500	100.00

## (四)主要股東名單

主要股東名稱	股份	持有股數	持股比例(%)
臺灣銀行股份有限公司		53,554,608	17.61
領航投資開發股份有限公司		20,587,283	6.77
台灣土地銀行股份有限公司		18,345,456	6.03
勇信開發股份有限公司		17,878,312	5.88
巧儂投資股份有限公司		7,902,331	2.60
家德營造有限公司		7,628,880	2.51
第一產物保險股份有限公司		6,692,000	2.20
李建成		6,609,243	2.17
李泰宏		6,225,083	2.05
李文勇		5,623,476	1.85

## (五)最近二年每股市價、淨值、盈餘、股利及相關資料

## 每股市價、淨值、盈餘及股利資料

項	年		九十三年度	九十二年度	當年度截至 94年3月31日 (註8)
	度				
目					
每股市價 (註1)	最	高	24.40	14.15	19.20
	最	低	12.75	10.85	16.75
	平	均	18.39	11.87	18.12
每股淨值 (註2)	分	配前	14.86	14.94	16.06
	分	配後	13.25	13.21	不適用
每股盈餘	加權平均股數		292,091,544	281,891,500	298,856,544
	每股盈餘 (註3)	調整前	1.78	1.37	0.26
		調整後	-	1.25	不適用
每股股利	現金股利		0.50	0.50	不適用
	無償配股	盈餘配股	0.85	0.60	不適用
		資本公積配股	0	0	不適用
	累積未付股利(註4)		0	0	不適用
投資報酬分析	本益比(註5)		10.33	9.50	69.69
	本利比(註6)		36.78	23.74	不適用
	現金股利殖利率(註7)		0.03	0.04	不適用

註1：列示各年度普通股最高及最低市價，並按各年度成交值與成交量計算各年度平均市價。

註2：請以年底已發行之股數為準並依據次年度股東會決議分配之情形填列。

註3：如有因無償配股等情形而須追溯調整者，應列示調整前及調整後之每股盈餘。

註4：權益證券發行條件如有規定當年度未發放之股利得累積至有盈餘年度發放者，應分別揭露截至當年度止累積未付之股利。

註5：本益比＝當年度每股平均收盤價／每股盈餘。

註6：本利比＝當年度每股平均收盤價／每股現金股利。

註7：現金股利殖利率＝每股現金股利／當年度每股平均收盤價。

註8：每股淨值、每股盈餘應填列截至年報刊印日止最近一季經會計師查核(核閱)之資料；其餘欄位應填列截至年報刊印日止之當年度資料。

## (六)公司股利政策及執行狀況

### 1.股利政策

依本公司章程第三十八條規定，本公司係屬財產保險業，由於保險市場開放後之競爭激烈，為考量公司承保能力與清償能力之強化、未來資金需求及長期財務規劃，並為適度滿足股東對現金流入之需求，董事會擬定當年盈餘分配案時，採穩定、平衡之股利政策，酌予調整股票股利及現金股利之發放百分比。而現金股利以不低於股利總數之百分之十，但若現金股利每股低於 0.1 元，則改以股票股利發放。

### 2.本次股東會擬議股利分配情形：

每股配發現金股利 1 元及股票股利 0.4 元，合計 1.4 元整；擬議配發之股東股利合計新台幣 420,129 千元，員工紅利計 7,618 千元，董監事酬勞計 5,079 千元。擬議配發員工紅利及董監事酬勞後之設算每股盈餘為 1.73 元。

(七)本次股東會擬議之無償配股對公司營業績效及每股盈餘之影響：不適用

### (八)員工分紅及董監酬勞

#### 1.本公司章程所載員工分紅及董監事酬勞之有關資訊：

依本公司章程規定，年度決算有盈餘時，應先彌補以往年度虧損及依法完納一切稅捐後，再提百分之十為法定盈餘公積及規定之股息，如尚有餘額，依下列各項分配之：

- (1)員工紅利百分之一至百分之五，授權董事會於該上下限之範圍內按年決定。
- (2)董事、監察人酬勞百分之一至百分之五，授權董事會於該上下限之範圍內按年決定。
- (3)其餘由董事會擬定盈餘分配表，提請股東會決定之。

#### 2.董事會通過之擬議配發員工分紅等資訊：

- (1)本公司九十三年度經董事會決議通過配發員工股票紅利 7,618 千元及董監事酬勞 5,079 千元，該年度稅後基本每股盈餘為 1.78 元，如將員工紅利與董監事酬勞視為該年度費用之擬制性稅後基本每股盈餘為 1.73 元。
- (2)本公司九十三年度經董事會決議通過配發員工股票紅利股數為 761,800 股，佔盈餘轉增資之比例為 6%
- (3)本公司九十二年度盈餘實際配發員工紅利及董監事酬勞之有關資訊如下：  
本公司九十二年度經董事會與股東會決議通過配發員工股票紅利 4,680 千元及董監事酬勞 3,120 千元，該年度稅後基本每股盈餘為 1.25 元，如將員工紅利及董監事酬勞視為該年度費用之擬制性稅後基本每股盈餘為 1.23 元。

#### 3.九十二年度用以配發員工分紅及董監酬勞之情形如下：

分配項目	股東常會決議 實際配發數	原董事會通過擬議 配發數	差異原因
一、員工紅利(元)	4,680,000	4,680,000	-
二、董監事酬勞(元)	3,120,000	3,120,000	-

## (九)公司買回本公司股份情形

## 公司買回本公司股份情形 (一)

94年4月30日

買回期次	第一次(期)	第二次(期)	第三次(期)	第四次(期)
買回目的	轉讓股份予員工	轉讓股份予員工	轉讓股份予員工	轉讓股份予員工
買回期間	89.11.23-90.01.22	90.01.29-90.03.28	90.05.28-90.07.27	90.08.15-90.10.14
買回區間價格	8.5-27.5元	11-22.5元	10-19元	10-19元
已買回股份種類及數量	普通股 4,372,000 股	普通股 2,128,000 股	普通股 1,995,000 股	普通股 1,698,000 股
已買回股份金額	62,204,292 元	33,231,891 元	26,684,570 元	21,188,532 元
已辦理銷除及轉讓之股份數量	4,372,000 股	2,128,000 股	1,995,000 股	1,698,000 股
累積持有本公司股份數量	-	-	-	-
累積持有本公司股份數量占 已發行股份總數比率 (%)	-	-	-	-

## 公司買回本公司股份情形 (二)

94年4月30日

買回期次	第五次(期)	第六次(期)	第七次(期)	第八次(期)
買回目的	轉讓股份予員工	轉讓股份予員工	轉讓股份予員工	轉讓股份予員工
買回期間	90.10.18-90.12.17	91.01.25-91.03.13	91.03.22-91.05.21	91.08.14-91.10.13
買回區間價格	10-18元	10-18元	10-18元	10-17元
已買回股份種類及數量	普通股 1,469,000 股	普通股 3,000,000 股	普通股 3,538,000 股	普通股 4,000,000 股
已買回股份金額	16,889,819 元	38,051,765 元	48,568,728 元	46,100,811 元
已辦理銷除及轉讓之股份數量	1,469,000 股	3,000,000 股	3,538,000 股	0
累積持有本公司股份數量	-	-	-	4,000,000 股
累積持有本公司股份數量占 已發行股份總數比率 (%)	-	-	-	1.32

四、公司債辦理情形：無

五、特別股辦理情形：無

六、海外存託憑證發行情形：無

七、員工認股權證辦理情形：無

八、併購或受讓他公司股份發行新股辦理情形：無



## 參、營運概況

### 一、業務內容

#### (一)業務範圍：

1. 主要經營商品：直接簽單業務及再保業務
  - (1) 直接簽單業務主要經營商品
  - (2) 火災保險
  - (3) 貨物運輸保險
  - (4) 船體保險
  - (5) 漁船保險
  - (6) 航空保險
  - (7) 汽車保險
  - (8) 現金保險
  - (9) 信用保證保險
  - (10) 責任保險
  - (11) 其他財產保險
2. 再保險業務：各險國外分進業務，及中央再保險公司轉再保分進之國內業務。
3. 九十三年度總業務量之比重
  - (1) 直接簽單保費收入新台幣 3,989,246 千元，比重為 91.76%
  - (2) 再保險保費收入新台幣 358,434 千元，比重為 8.24%
4. 九十三年度直接簽單保費各險業務比重 (%)

(1) 一年期商業火災保險	12.61%
(2) 貨物運輸保險	9.33%
(3) 船體保險	9.47%
(4) 航空保險	14.45%
(5) 汽車保險	20.11%
(6) 汽、機車保險—強制	12.03%
(7) 一般責任保險	3.44%
(8) 工程保險	2.95%
(9) 其他 (註)	15.61%
5. 計畫開發之新產品、服務

註：各險餘額未達各該合計數百分之三者及保費收入折讓彙計。

鑑於市場日益競爭與費率自由化政策的開放，本公司在商品的規劃上仍著重個人性商品的開發與商品組合的促銷，並著重公司整體的核保利潤與營運績效。配合費率自由化的實施，本公司預計送審於未來適用的車險費率與商品刻正研發中。

在服務方面，現有的 EIP 電子商務交易平台，已經形成策略聯盟通路的競爭優勢，九十四年第一季再將此一交易平台擴展至統一超商通路的運用，全 e 化客服中心也於第一季正式設立，「7/11 我要保」車險促銷專案即是利用此一 IT 整合行銷機制推廣的行銷專案。按此一整合之行銷機制將逐步推廣至其他行銷通路。

#### (二)產業概況

##### 1. 產業之現況與發展

國內產險市場因金控集團的成立，原金融機構通路產生重組，無論在住宅火險與商業保險方面，各公司成長率與市場佔有率互有消長。但國內景氣稍有增溫，同時天災事故所致的保險賠款有限，各公司業務面盈餘普遍尚佳。

火災保險因為市場競爭加劇費率走低，市場的火災保險保費較上年度小幅衰退。傷害保險仍為成長幅度最高的商品，主要係因商品內容的多元化及行銷通路的多樣化。其他各項險種則維持合理的成長。

## 2. 產品之各種發展趨勢及競爭情形

### (1) 火災保險：

九十三年商業火災保險保費收入較上年度減少 12.05%，主因為市場競爭費率下降所致，雖九十三年下半年因業者推動自律規範機制，費率的下降幅度趨緩，預估九十四年的保費成長仍可能受限。住宅火災暨地震基本保險，因銀行抵押債權因素有較高的續保率，加上新貸款戶的投保案件，因此預計可以維持 30% 以上的成長率。

### (2) 汽車保險：

任意險部份，在去年汽車銷售隨景氣回升明顯成長，任意車險保費收入成長約 10%。強制車險保費在投保率及續保率維持相當的水準下，九十三年度的強制車險保費成長超過 6%。預估九十四年整體車險仍可維持上年度的成長。

### (3) 貨物運輸保險：

去年貨物險費率雖普遍因競爭微幅調降，但因經濟成長進出口貿易相對的成長，使得九十三年度貨物運輸保險保費收入成長超過 10%。

### (4) 船體保險：

船體保險保費收入呈現微幅成長 2.5%。

### (5) 漁船保險：

由於費率下降，致使市場漁船保險保費收入微幅成長，成長率為 0.26%。

### (6) 航空保險：

由於國際市場上附加兵險費率調降，加上無重大空難發生所致的減費，使得全年度航空保險保費收入減少六億二千六百萬美元。

### (7) 工程保險：

國內因高鐵、捷運各項重大工程陸續進行，使工程保險全年保費持續增加，較九十二年度成長一億九千二百萬美元。

### (8) 其他財產及責任保險：

延續「財產保險商品審查要點」之核備制與備查制適用範圍擴大，各家產險公司應市場之所需，紛紛推出各種責任保險商品，因此去年其他財產及責任保險保費增加 8.68% (不含傷害險)。

## (三) 技術及研發概況：

九十三年度共計送審並獲准通過六件新商品及十件附加條款：

1. 住宅火災保險及地震基本保險附加傷害保險
2. 住宅火災保險及地震基本保險附加傷害保險重大燒燙傷保險給付附加條款
3. 住宅火災保險及地震基本保險附加傷害保險醫療保險給付 (實支實付) 附加條款
4. 住宅火災保險及地震基本保險附加傷害保險醫療保險給付 (日額型) 附加條款
5. 住宅火災保險及地震基本保險附加傷害保險加護病房保險給付附加條款
6. 旅行綜合保險
7. 旅行綜合保險附加旅遊傷害保險
8. 旅行綜合保險附加旅遊傷害保險傷害醫療保險給付附加條款
9. 住宅火災保險及地震基本保險附加處所特定事故傷害保險
10. 住宅火災保險及地震基本保險附加處所特定事故傷害保險重大燒燙傷保險給付附加條款

- 11.住宅火災保險及地震基本保險附加處所特定事故傷害保險醫療保險給付（實支實付）附加條款
- 12.住宅火災保險及地震基本保險附加處所特定事故傷害保險醫療保險給付（日額型）附加條款
- 13.住宅火災保險及地震基本保險附加處所特定事故傷害保險加護病房保險給付附加條款
- 14.臺產旅遊綜合保險附加旅行平安保險
- 15.臺產旅遊綜合保險附加旅行平安保險傷害醫療保險給付附加條款
- 16.董監事及重要職員責任保險

九十三年度送審、九十四年度初通過共計一件新商品：臺產汽車保險附加交通事故傷害保險。

#### (四)長、短期業務發展計畫

本公司短期仍著重在發展個人性商品的業績成長與市場佔有率的提升，除策略聯盟通路的持續配合及開發外，個人性商品行銷專案的推廣也是現階段銷售管理的重點。全e化客服中心已於九十四年第一季建置，多元化的電話行銷將是客服中心的任務與目標。船體險、航空險等業務市場佔有率仍然持續領先，繼續享有市場利基地位，現階段以業務品質的控制為主要任務。就整體商業保險而言，擴大自留保費規模以及維持理想的自留損失率，是現階段經營方針，配套措施持續執行中。

長期業務發展將以客戶導向為組織發展的目標，個人性保險與商業性保險無論在銷售與核保管理上性質迥異，計畫在組織功能面上予以區分，以落實客戶導向的服務並有利於業務的長期發展。費率自由化已經邁入第二階段，未來產品差異化、費率差異化、服務差異化，將使市場進入另一個新紀元，如何創造產品、價格、服務的優勢，是經營團隊現階段重點工作目標。

## 二、市場及產銷概況

### (一)市場分析

#### 1. 本公司主要商品之銷售地區及市場佔有率

單位：新台幣仟元

險種	93年本公司直接 簽單保費收入	93年國內產險市 場簽單保費收入	市場 佔有率	銷售地區
火災保險	667,708	17,440,428	3.83%	台澎金馬地區
貨物運輸保險	375,617	5,907,657	6.36%	台澎金馬地區
船體保險	377,808	1,765,621	21.40%	台澎金馬地區
漁船保險	27,361	733,719	3.73%	台澎金馬地區
航空保險	576,407	3,192,944	18.05%	台澎金馬地區
汽車保險	829,329	37,216,705	2.23%	台澎金馬地區
汽、機車保險 —強制	495,194	17,790,421	2.78%	台澎金馬地區
責任保險	153,515	6,084,550	2.52%	台澎金馬地區
工程保險	117,497	7,052,801	1.67%	台澎金馬地區
信用保證保險	109,781	3,865,504	2.84%	台澎金馬地區
其他財產 責任保險	119,147	2,680,483	4.44%	台澎金馬地區
傷害保險	34,171	7,176,941	0.48%	台澎金馬地區
天災保險	120,641	4,572,532	2.64%	台澎金馬地區
合計	4,004,176	115,480,306	3.47%	

資料來源：中華民國產物保險商業公會編製民國九十三年度一至十二月份各會員公司簽單保費統計表

## 2.競爭利基及發展遠景之有利、不利因素與因應對策

### (1)有利因素

- ① 商業火險市場自律機制執行，市場費率下滑趨緩。
- ② 保險市場對商品開發與費率監管趨向自由化。
- ③ 新興通路及商品多樣化，行銷通路多元增益保費收入。

### (2)不利因素

- ① 金控公司的跨售績效已逐步發揮，非金控公司的競爭受到威脅。
- ② 市場競爭激烈，佣金成本升高、費率長期走低。

### (3)因應對策

- ① 本公司持續與銀行、壽險公司、策略聯盟，並開啓與便利商店及其他非傳統通路的合作契機，擴大個人性商品的銷售業績。
- ② 篩選優質業務，提升自留比率增加整體核保利潤。

## (二)主要產品之重要用途及產製過程

### 1.主要產品之重要用途

#### (1)火災保險：

##### ①住宅火災及地震基本保險：

本保險承保住宅因火災、閃電雷擊、爆炸、航空器墜落、機動車輛碰撞、煙燻等承保危險事故所致損失負賠償責任，並補償殘餘物清除費用或臨時住宿費用。「地震基本保險」保障範圍除了因地震震動引起房屋全毀之外，還包含地震引起之火災、爆炸，甚至地震引起的地層下陷、滑動、開裂、決口等致使房屋不堪居住者皆可獲得補償。此外，「建築物內動產」亦自動納入承保範圍，保險金額以該建築物保險金額百分之三十，最高新台幣五十萬元為限。

##### ②商業火災保險：

不論辦公廳、行號商店、工廠、倉庫，凡保險標的物因火災或爆炸引起之火災，或閃電雷擊所致之毀損或滅失均負賠償責任。

##### ③火災保險附加險：

為應被保險人之需要，在火災保險單以批單附加方式擴大承保特定危險事故，其種類為：1.爆炸險 2.地震險 3.颱風及洪水險 4.航空器墜落及機動車輛碰撞險 5.罷工、暴動、民眾騷擾惡意行為險 6.自動消防裝置滲漏險 7.竊盜險 8.租金損失險 9.營業中斷險 10.水漬險 11.煙燻險 12.恐怖主義險 13.第三人意外責任險等。

#### (2)貨物運輸保險：

承保被保險人因其貨物在運送途中遭受危險而發生毀損或滅失及其所生之費用而給予補償，現今之貨物運輸險為應實際需求，已由僅承保海上運輸擴及陸上及航空運輸工具（汽車、火車、飛機）上之貨物，同時為切合「倉庫至倉庫」貿易條件之需求，並已擴及內陸運輸。

#### (3)船體保險：

承保船體及其機器設備因意外事故所致之毀損滅失，碰撞責任及運費之保險亦包括在內，船舶在航行中，拖曳中、建造中，修理或停泊中均得為承保之標的，至於貨櫃保險，船東責任保險等亦屬船體保險之範疇。

#### (4)漁船保險：

係承保漁船船體、機器設備及漁具因意外事故所致之毀損滅失負賠償之責。至於 20 噸以上之漁船保險尚包括航程保險、漁船港口保險、漁船建造保險。

(5)航空保險：

係承保航空器本身因意外事故所致之機體毀損或滅失，以及航空器所有人或使用人因航空器毀損或滅失所引起之法律責任的保險。

(6)汽車保險：

承保車輛因意外事故致車輛毀損或滅失、第三人體傷、死亡及財損，依約應負之賠償責任。主要險種包括強制汽車第三人責任險、任意第三人責任險、車體損失險、竊盜損失險等。另應被保險人需要，可選擇投保附加險，包括颱風、洪水、酗酒駕車責任險、醫藥費用、乘客責任險、雇主責任險及運送人責任險等。

(7)現金保險：

承保被保險人所有在運送、庫存、櫃台之現金遭受竊盜、搶奪、火災、爆炸或運送工具發生意外事故所致之損失。

(8)保證保險：

承保被保險人因其受雇人之不誠實行為或其債務人之不履行債務所致損失。包括員工誠實保證保險、工程履約保證保險、工程預付款保證保險、工程保固保證保險等。

(9)責任保險：

承保對被保險人因特定之事項，發生意外事故，致損害他人之權益，依法應負賠償責任所受之損失，負賠償責任之保險，本公司承保的責任險有公共意外責任險、營繕承包人意外責任險、雇主意外責任險、產品意外責任險、電梯意外責任險、高爾夫球員意外責任險等。

(10)傷害保險：

承保被保險人因發生意外傷害事故而導致殘廢或死亡，本公司依照契約之約定給付保險現金。商品包括個人傷害保險與團體傷害保險。

(11)信用保險：

包括消費者貸款信用保險與法拍屋貸款信用保險，而後者為九十二年度新商品。法拍屋借款人在貸款期間不幸發生失業、破產、倒閉、甚至死亡或意外事故身亡、或是法拍屋遭受火災與天災等事故，導致法拍屋借款人未能依約償還法拍屋信用貸款予被保險人時，即貸放之被保險人遭受法拍屋放款之違約風險損失時，本公司將依本信用保險之約定對被保險人負賠償之責，但前項損失不包括利息及違約金。

(12)其他財產險：

包括工程保險、竊盜保險、玻璃保險等各種產物保險。

2.產製過程：

產物保險公司所設計研發之保險單商品需經金管會保險局按經驗損失率及費用率等因素核定保險費率，且保單條款需經主管機關核准通過後始可簽發。

(三)主要原料之供應狀況：保險業不適用。

(四)最近二年度任一年度中曾占進（銷）貨總額百之十以上之客戶名稱及其進（銷）貨金額與比例，並說明其增減變動原因。但因契約約定不得揭露客戶名稱或交易對象如為個人且非關係人者，得以代號為之：

本公司最近二年度無占進（銷）貨總額（營業收入）百分之十以上之客戶。

(五)最近二年度生產量值：保險業不適用。

(六)最近二年度銷售量值：保險業不適用。

### 三、從業員工

最近二年度及截至年報刊印日止從業員工資料

94年4月18日

年 度		92 年度	93 年度	當年度截至 94年4月18日
員 工 人 數	正 式 職 員	570	580	610
	約 聘 僱 人 員	2	1	4
	合 計	572	581	614
平 均 年 歲		34.4	35.4	35.7
平 服 務 年 資		5.6	5.6	5.6
學 歷 分 布 比 率	博 士	0	0	0
	碩 士	35	32	35
	大 專	424	424	454
	高 中	107	120	120
	高 中 以 下	6	5	5

### 四、環保支出資訊

本公司係從事保險服務業，非屬有重大污染情事產生之行業。

### 五、勞資關係

#### (一)福利措施

- 1.本公司依據職工福利金條例設置職工福利委員會，統籌規劃員工之各項福利措施，以提昇員工生活品質。
- 2.本公司職工福利委員會與管理部統籌辦理各項福利措施包括：
  - (1)福利補助：三節節金、結婚禮金、喪葬慰問金等。
  - (2)文康活動：尾牙聯歡晚會及摸彩活動、社團活動及旅遊活動。
  - (3)其他補助：急難救助、團體保險、眷屬團體保險、員工健康檢查。

#### (二)進修訓練

- 1.本公司為鼓勵員工提昇保險相關專業知識，訂有保險專業證照獎勵辦法，內容包含獎勵與協助措施，以鼓勵員工在職進修並考取各項專業證照，積極培育保險專業人才。
- 2.為厚實員工保險專業素養，本公司不定期針對業務與員工發展需求，自行舉辦或派外參加保險發展中心、產險公會或再保公司等專業單位舉辦之訓練課程，以促進同業經驗交流及汲取市場專業知識。

#### (三)退休制度

- 1.為照顧勞工退休生活，並促進勞資合作以增進工作效率，特訂定勞工退休辦法。
- 2.本公司依中華民國財務會計準則第十八號公報之規定，委請精算師對於勞工退休準備金進行評估計算，並提出精算報告，以作為本公司在提撥退休準備金比例調整之重要依據，期以充份保障員工退休之權益。

3.為因應勞工退休金條例之實施，本公司特舉辦全省15場巡迴說明會，以協助員工於94年6月30日前選擇最適之勞工退休金制度。

(四)勞資會議

本公司為協調勞資關係、促進勞資合作、提高工作效益，定期舉辦勞資會議。

(五)最近年度及截至年報刊印日期，因勞資糾紛所遭受之損失：無

(六)目前及未來可能發生之估計金額與因應措施：

本公司有關勞動相關條件與員工權益事項，均參照相關法令規定辦理，目前及未來應不致有勞資糾紛之情事發生。

## 六、重要契約

契約性質	當事人	契約起訖日期	主要內容	限制條款
保險代理人合約	新佳產物保險代理人有限公司等 64家	93.01.01~ 93.12.31	1.雙方當事人名稱 2.代理期限 3.代理權限範圍 4.違約責任 5.爭議處理 6.合約終止	依合約 所載
再保險 契約	CENTRAL REINSURANCE CORPORATION	93.01.01. 93.12.31.	承受本公司貨物水險、銀行保管箱責任險預約再保合約，貨物險非比例再保合約，意外險、銀行業綜合險預約再保合約，船體險、個人傷害險、工程險比率及溢額再保合約，意外險、藝術品綜合險、地政機關責任險比率再保合約	依照合約 訂定之除 外項目
		94.01.01. 94.12.31.	承受本公司火險與工程險非比例再保合約，貨物運輸險預約再保合約，貨物運輸險非比例再保合約，船體險比率及溢額再保合約，工程險比率再保合約，意外險溢額再保合約，銀行業綜合險預約再保合約，藝術品綜合險比率再保合約，銀行保管箱責任險預約再保合約，地政機關責任險比率再保合約，個人傷害險比率及溢額再保合約	
	MUNICH REINSURANCE COMPANY	93.01.01. 93.12.31.	承受本公司火險、漁船險、藝術品綜合險比率再保合約，車險、火險與工程險、船體險非比例再保合約，船體險、個人傷害險、工程險比率與溢額再保合約，意外險、銀行業綜合險預約再保合約，意外險預約再保合約	依照合約 訂定之除 外項目
		94.01.01. 94.12.31.	承受本公司火險比率再保合約，火險與工程險非比例再保合約，貨物運輸險非比例再保合約，船體險比率及溢額再保合約，船體險非比例再保合約，工程險比率再保合約，意外險溢額再保合約，意外險預約再保合約，銀行業綜合險預約再保合約，藝術品綜合險比率再保合約，個人傷害險比率及溢額再保合約，車險非比例再保合約，漁船險比率再保合約	

契約性質	當事人	契約起訖日期	主要內容	限制條款
	CAISSE CENTRALE DE RESSURANCE	93.01.01. 93.12.31.	承受本公司火險、漁船險、藝術品綜合險比率再保合約，火險與工程險、貨物險非比例再保合約，船體險比率與溢額、銀行保管箱責任險、銀行業綜合險預約再保合約，意外險溢額再保合約	依照合約訂定之除外項目
		94.01.01. 94.12.31.	承受本公司火險比率再保合約，火險與工程險非比例再保合約，貨物運輸險預約再保合約，貨物運輸險非比例再保合約，船體險比率及溢額再保合約，船體險非比例再保合約，意外險溢額再保合約，銀行業綜合險預約再保合約，藝術品綜合險比率再保合約，銀行保管箱責任險預約再保合約，漁船險比率再保合約	
	KOREAN REINSURANCE COMPANY	93.01.01. 93.12.31.	承受本公司火險比率再保合約，貨物運輸險預約再保合約，船體險比率及溢額再保合約，意外險溢額再保合約，銀行業綜合險預約再保合約，銀行保管箱責任險預約再保合約，地政機關責任險比率再保合約	依照合約訂定之除外項目
		94.01.01. 94.12.31.	承受本公司火險比率再保合約，火險與工程險非比例再保合約，貨物運輸險預約再保合約，船體險比率及溢額再保合約，意外險溢額再保合約，銀行業綜合險預約再保合約，藝術品綜合險比率再保合約，銀行保管箱責任險預約再保合約，地政機關責任險比率再保合約	
	CHINA INTERNATIONAL REINSURANCE COMPANY LIMITED	93.01.01. 93.12.31.	承受本公司火險比率、船體險比率與溢額、意外險溢額、銀行業綜合險預約再保合約，火險與工程險非比例再保合約，貨物水險、銀行保管箱責任險預約再保合約	依照合約訂定之除外項目
		94.01.01. 94.12.31.	承受本公司火險比率再保合約，火險與工程險非比例再保合約，貨物運輸險預約再保合約，船體險比率及溢額再保合約，意外險溢額再保合約，銀行業綜合險預約再保合約，銀行保管箱責任險預約再保合約	
	R+V VER-SICHERUNG AG	93.01.01. 93.12.31.	承受本公司火險比率再保合約，火險與工程險非比例再保合約，船體險比率及溢額再保合約，意外險溢額再保合約，地政機關責任險比率再保合約	依照合約訂定之除外項目
		94.01.01. 94.12.31.	承受本公司火險比率再保合約，火險與工程險非比例再保合約，船體險比率及溢額再保合約，意外險溢額再保合約，藝術品綜合險比率再保合約，地政機關責任險比率再保合約	
	TOKIO MARINE GLOBAL RE LTD.	93.01.01. 93.12.31.	承受本公司火險比率、意外險溢額、銀行業綜合險溢額再保合約，貨物水險、銀行保管箱責任險預約再保合約，船體險、工程險比率與溢額再保合約	依照合約訂定之除外項目



契約性質	當事人	契約起訖日期	主要內容	限制條款
		94.01.01. 94.12.31.	承受本公司火險比率再保合約，貨物運輸險預約再保合約，船體險比率及溢額再保合約，工程險比率再保合約，意外險溢額再保合約，銀行業綜合險預約再保合約，銀行保管箱責任險預約再保合約	
	SOMPO JAPAN REINSURANCE CO., LTD.	93.01.01. 93.12.31.	承受本公司火險比率再保合約，船體險比率及溢額再保合約，意外險溢額再保合約，銀行業綜合險預約再保合約，藝術品綜合險比率再保合約，銀行保管箱責任險預約再保合約	依照合約訂定之除外項目
		94.01.01. 94.12.31.	承受本公司火險比率再保合約，船體險比率及溢額再保合約，意外險溢額再保合約，銀行業綜合險預約再保合約，藝術品綜合險比率再保合約，銀行保管箱責任險預約再保合約，地政機關責任險比率再保合約	

## 肆、資金運用計劃執行情形

### 一、計劃內容：

前各次發行或私募有價證券計劃尚未完成或最近三年內已完成且計劃效益尚未顯現：無

### 二、執行情形：

前各次發行或私募有價證券計劃尚未完成或最近三年內已完成且計劃效益尚未顯現：無

## 伍、財務概況

### 一、最近五年度簡明資產負債表及損益表

#### (一)簡明資產負債表及損益表

##### 1.簡明資產負債表

單位：新台幣仟元

項 目	年 度	最近五年度財務資料 (註 1)					當年度截至 94年3月31日 財務資料(註3)
		九十三年	九十二年	九十一年	九十年	八十九年	
流動資產		8,402,475	8,360,837	7,731,354	7,358,236	7,479,952	8,126,500
放款		4,000	4,000	74,750	-	225,000	4,000
長期投資		2,747,876	2,144,362	2,041,995	1,914,999	1,852,388	2,800,728
固定資產(註2)		660,597	790,789	837,122	866,745	874,098	655,734
其他資產		678,435	571,301	744,564	759,126	796,568	660,762
流動負債	分配前	3,197,242	3,185,497	3,266,239	2,915,449	3,407,539	2,671,164
	分配後	3,502,413	3,323,679	3,391,256	3,099,224	3,407,879	-
長期負債		740,400	762,789	760,972	816,806	809,907	429,971
其他負債及準備		4,193,016	4,061,727	3,811,144	3,566,808	3,500,447	4,327,484
股本		3,040,915	2,806,628	2,660,328	2,431,809	2,060,605	3,040,915
資本公積		564,303	564,303	564,303	792,822	1,028,324	875,276
保留盈餘	分配前	896,551	783,265	701,165	636,685	546,238	955,692
	分配後	463,725	410,796	429,848	452,910	410,196	-
未實現長期股權投資 跌價損失		-	-	( 41,446)	( 101,074)	( 81,629)	-
庫藏股票		( 139,044)	( 292,920)	( 292,920)	( 160,199)	( 43,425)	(52,778)
資產總額		12,493,383	11,871,289	11,429,785	10,899,106	11,228,006	12,247,724
負債總額	分配前	8,130,658	8,010,013	7,838,355	7,299,063	7,717,893	7,428,619
	分配後	8,435,829	8,148,195	7,963,372	7,482,838	7,718,233	-
股東權益總額	分配前	4,362,725	3,861,276	3,591,430	3,600,043	3,510,113	4,819,105
	分配後	4,057,554	3,723,094	3,466,413	3,416,268	3,509,773	-

註 1：本公司上列最近五年度之財務資料均經會計師查核簽證。

註 2：上稱分配後數字，係依據次年度股東會決議之情形填列。九十三年度之分配後數字因九十四年度股東會尚未召開，故未填列。

## 2.簡明損益表

單位：新台幣仟元

年 度 項 目	最近五年度財務資料 (註 1)					當年度截至 94年3月31日 財務資料(註2)
	九十三年	九十二年	九十一年	九十年	八十九年	
營業收入	7,988,311	8,030,921	9,503,380	8,372,365	8,006,580	1,711,439
營業毛利	1,153,668	994,032	875,500	952,756	1,077,059	252,078
營業利益	556,208	424,502	286,404	409,449	432,938	102,617
營業外收入及利益	17,611	2,819	26,819	25,368	34,175	3,182
營業外費用及損失	18,737	24,636	71,095	127,150	146,998	1,571
稅前淨利	555,082	402,685	242,128	307,667	320,115	104,228
稅後純益	518,506	353,417	248,255	226,489	238,820	76,963
基本每股盈餘 (追溯調整前)	1.78元	1.37元	1.00元	0.96元	1.16元	0.26元
基本每股盈餘 (追溯調整後)	(註3)	1.25元	0.87元	0.76元	0.78元	註3

註1：本公司上列最近五年度之財務資料均經會計師查核簽證。

註2：本公司九十三年度盈餘轉增資 23,429 仟股，八十九年度至九十二年每股盈餘亦追溯調整。

註3：因九十四年度股東會尚未召開，故未予填列。

### (二)最近五年度簽證會計師

#### 1.最近五年度簽證會計師姓名及查核意見：

簽證年度	事務所名稱	會計師姓名	查核意見
89	眾信聯合會計師事務所	楊民賢、陳昭鋒	無保留意見
90	眾信聯合會計師事務所	楊民賢、陳昭鋒	無保留意見
91	眾信聯合會計師事務所	楊民賢、陳昭鋒	無保留意見
92	勤業眾信會計師事務所	陳昭鋒、王自軍	無保留意見
93	勤業眾信會計師事務所	楊民賢、王自軍	無保留意見

#### 2.更換會計師資訊：

本公司財務報告原由王自軍及徐文亞會計師簽證，因配合會計師事務所內部工作調整之需，改由楊民賢、王自軍會計師辦理簽證，該項變更案已於九十四年一月二十六日經本公司董事會同意通過。

## 二、最近五年度財務分析

### 財務分析

分析項目(註2)		最近五年度財務分析					當年度截至 94年3月31日 (註3)	
		九十三年	九十二年	九十一年	九十年	八十九年		
財務結構 (%)	負債占資產比率	65.08	67.47	68.58	66.97	68.74	60.65	
	長期資金占固定資產比率	1,401.63	1,094.00	970.63	916.29	889.66	1,455.14	
償債能力 %	流動比率	262.80	262.47	236.71	252.39	219.51	304.23	
	速動比率	257.21	257.81	229.27	246.99	212.64	298.54	
	利息保障倍數	-	-	-	-	-	-	
經營能力	應收款項週轉率(次)	2.73	2.5	2.78	2.82	2.51	3.39	
	平均收現日數	134	146	131	129	145	106	
	存貨週轉率(次)	-	-	-	-	-	-	
	應付款項週轉率(次)	-	-	-	-	-	-	
	平均銷貨日數	-	-	-	-	-	-	
	固定資產週轉率(次)	12.09	10.16	11.35	9.66	9.16	10.44	
獲利能力	總資產週轉率(次)	0.64	0.68	0.83	0.77	0.71	0.56	
	資產報酬率(%)	4.26	3.03	2.22	2.05	2.02	2.49	
	股東權益報酬率(%)	12.61	9.48	6.90	6.37	6.91	6.71	
	占實收資本% 比率	營業利益	18.29	15.12	10.77	16.84	21.01	3.37
		稅前純益	18.25	14.35	9.10	12.65	15.54	3.43
	純益率(%)	6.49	4.40	2.61	2.71	2.98	4.5	
	每股盈餘(元)	1.78	1.25	0.87	0.76	0.78	0.26	
現金流量	現金流量比率(%)	19.52	15.79	18.82	11.33	3.35	-	
	現金流量允當比率(%)	137.75	117.03	96.93	95.04	62.60	-	
	現金再投資比率(%)	5.20	4.34	5.20	4.06	1.43	-	
槓桿度	營運槓桿度	223.01	257.25	372.36	284.53	299.09	269.01	
	財務槓桿度	100.00	100.00	100.00	100.00	100.00	100.00	

註1：本公司上列最近五年度之財務報表均經會計師查核簽證。

註2：本公司九十三年度盈餘轉增資 23,429 仟股，八十九至九十二年每股盈餘亦追溯調整。

註3：分析項目之計算公式如下：

#### 1. 財務結構

(1) 負債占資產比率 = 負債總額 / 資產總額。

(2) 長期資金占固定資產比率 = (股東權益淨額 + 長期負債) / 固定資產淨額。

#### 2. 償債能力

(1) 流動比率 = 流動資產 / 流動負債。

(2) 速動比率 = (流動資產 - 存貨 - 預付費用) / 流動負債。

(3) 利息保障倍數 = 所得稅及利息費用前純益 / 本期利息支出。

#### 3. 經營能力

(1) 應收款項(包括應收帳款與因營業而產生之應收票據)週轉率 = 銷貨淨額 / 各期平均應收款項(包括應收帳款與因營業而產生之應收票據)餘額。

(2) 平均收現日數 = 365 / 應收款項週轉率。

(3)存貨週轉率=銷貨成本/平均存貨額。

(4)應付款項(包括應付帳款與因營業而產生之應付票據)週轉率=銷貨成本/各期平均應付款項(包括應付帳款與因營業而產生之應付票據)餘額。

(5)平均銷貨日數=365/存貨週轉率。

(6)固定資產週轉率=銷貨淨額/固定資產淨額。

(7)總資產週轉率=銷貨淨額/資產總額。

#### 4.獲利能力

(1)資產報酬率=[稅後損益+利息費用×(1-稅率)]/平均資產總額。

(2)股東權益報酬率=稅後損益/平均股東權益淨額。

(3)純益率=稅後損益/銷貨淨額。

(4)每股盈餘=(稅後淨利-特別股股利)/加權平均已發行股數。(註3)

#### 5.現金流量

(1)現金流量比率=營業活動淨現金流量/流動負債。

(2)淨現金流量允當比率=最近五年度營業活動淨現金流量/最近五年度(資本支出+存貨增加額+現金股利)。

(3)現金再投資比率=(營業活動淨現金流量-現金股利)/(固定資產毛額+長期投資+其他資產+營運資金)。(註4)

#### 6.槓桿度：

(1)營運槓桿度=(營業收入淨額-變動營業成本及費用)/營業利益(註5)。

(2)財務槓桿度=營業利益/(營業利益-利息費用)。

註3：前項每股盈餘之計算公式，在衡量時應特別注意下列事項：

1.以加權平均普通股股數為準，而非以年底已發行股數為基礎。

2.凡有現金增資或庫藏股交易者，應考慮其流通期間，計算加權平均股數。

3.凡有盈餘轉增資或資本公積轉增資者，在計算以往年度及半年度之每股盈餘時，應按增資比例追溯調整，無庸考慮該增資之發行期間。

4.若特別股為不可轉換之累積特別股，其當年度股利(不論是否發放)應自稅後淨利減除或增加稅後淨損。特別股若為非累積性質，在有稅後淨利之情況，特別股股利應自稅後淨利減除；如為虧損，則不必調整。

註4：現金流量分析在衡量時應特別注意下列事項：

1.營業活動淨現金流量係指現金流量表中營業活動淨現金流入數。

2.資本支出係指每年資本投資之現金流出數。

3.存貨增加數僅在期末餘額大於期初餘額時方予計入，若年底存貨減少，則以零計算。

4.現金股利包括普通股及特別股之現金股利。

5.固定資產毛額係指扣除累計折舊前的固定資產總額。

註5：發行人應將各項營業成本及營業費用依性質區分為固定及變動，如有涉及估計或主觀判斷，應注意其合理性並維持一致。

### 三、監察人審查報告書

#### 監察人審查報告書

董事會依公司法第二二八條規定所編造之九十三年度（九十三年一月一日至十二月三十一日）財務報表，業經勤業眾信會計師事務所楊民賢、王自軍會計師查核簽證竣事，併同營業報告書及盈餘分配案，經本監察人等予以審查完畢，認為尚無不合，爰依公司法第二一九條之規定提出報告，敬請 鑑察。

此 上

臺灣產物保險股份有限公司九十四年股東常會

監察人 梁健一

監察人 謝邦昌

監察人 高榮富

中 華 民 國 九 十 四 年 三 月 三 十 日

#### 四、最近年度財務報表

### 台灣產物保險股份有限公司 會計師查核報告

台灣產物保險股份有限公司 公鑒：

台灣產物保險股份有限公司民國九十三年及九十二年十二月三十一日之資產負債表，暨民國九十三年及九十二年一月一日至十二月三十一日之損益表、股東權益變動表及現金流量表，業經本會計師查核竣事。上開財務報表之編製係管理階層之責任，本會計師之責任則為根據查核結果對上開財務報表表示意見。

本會計師係依照會計師查核簽證財務報表規則及一般公認審計準則規劃並執行查核工作，以合理確信財務報表有無重大不實表達。此項查核工作包括以抽查方式獲取財務報表所列金額及所揭露事項之查核證據、評估管理階層編製財務報表所採用之會計原則及所作之重大會計估計，暨評估財務報表整體之表達。本會計師相信此項查核工作可對所表示之意見提供合理之依據。

依本會計師之意見，第一段所述財務報表在所有重大方面係依照財產保險業財務業務報告編製準則及一般公認會計原則編製，足以允當表達台灣產物保險股份有限公司民國九十三年及九十二年十二月三十一日之財務狀況，暨民國九十三年及九十二年一月一日至十二月三十一日之經營成果與現金流量。

台灣產物保險股份有限公司民國九十三年度財務報表重要會計科目明細表，主要係供補充分析之用，亦經本會計師採用第二段所述之查核程序予以查核。據本會計師之意見，該等科目明細表在所有重大方面與第一段所述財務報表相關資訊一致。

勤業眾信會計師事務所

會計師 楊 民 賢

會計師 王 自 軍

財政部證券暨期貨管理委員會核准文號  
台財證六字第 0920123784 號

財政部證券暨期貨管理委員會核准文號  
台財證六字第 0920123784 號

中 華 民 國 九 十 四 年 三 月 一 日



台灣產物保險股份有限公司  
資 產 負 債 表  
民國九十三年及九十二年十二月三十一日

單位：新台幣仟元

代 碼	資 產	九 十 三 年 十 二 月 三 十 一 日		九 十 二 年 十 二 月 三 十 一 日		代 碼	負 債 及 股 東 權 益	九 十 三 年 十 二 月 三 十 一 日		九 十 二 年 十 二 月 三 十 一 日	
		金 額	%	金 額	%			金 額	%	金 額	%
	流動資產						流動負債				
1100	現金及約當現金(附註二、三及二十二)	\$ 3,413,648	28	\$ 3,344,937	28	2143	應付帳款	\$ 298,116	2	\$ 307,165	3
1130	短期投資(附註二及四)	1,378,980	11	1,151,455	10	2147	應付費用	107,180	1	98,521	1
1141	應收票據淨額(附註二及五)	144,668	1	174,801	1	2148	應付所得稅(附註二及二十)	6,022	-	40,048	-
1156	應收保費淨額(附註二及六)	1,143,518	9	1,327,810	11	2153	應付佣金	87,853	1	98,240	1
1157	應攤回再保賠款(附註二及七)	2,002,176	16	2,015,026	17	2157	應付保險賠款	1,994,524	16	1,966,570	16
1166	應收保險同業往來(附註二)	140,530	1	198,628	2	2166	應付保險同業往來	467,555	4	603,265	5
1178	其他流動資產(附註二十)	34,261	-	47,281	-	2178	其他流動負債	235,992	2	71,688	1
1190	其他金融資產-流動(附註八及二十)	144,694	1	100,899	1	21XX	流動負債合計	3,197,242	26	3,185,497	27
11XX	流動資產合計	8,402,475	67	8,360,837	70		長期負債				
13XX	放款(附註二及九)	4,000	-	4,000	-	2515	土地增值稅準備(附註二及二十四)	653,748	5	678,890	6
	長期投資					2517	應計退休金負債(附註二及十三)	86,652	1	83,899	-
1441	長期股權投資(附註二及十)	489,385	4	325,742	3	25XX	長期負債合計	740,400	6	762,789	6
1444	長期債券投資(附註二及十)	275,871	2	64,611	-		其他負債				
1448	不動產投資淨額(附註二、十及二十三)	1,943,972	16	1,754,009	15	2812	營業及負債準備				
1457	其他長期投資(附註十)	38,648	-	-	-		未滿期保費準備(附註二及十四)	1,805,529	15	1,871,358	16
1440	長期投資合計	2,747,876	22	2,144,362	18	2814	賠款特別準備(附註二及十四)	1,554,369	12	1,370,689	11
1470	其他金融資產-非流動(附註二及十二)	637,287	5	544,543	5	2817	未決賠款準備(附註二及十四)	796,118	6	785,132	7
	固定資產(附註二及十一)					2820	什項負債	37,000	-	34,548	-
	成 本					28XX	其他負債合計	4,193,016	33	4,061,727	34
1501	土 地	472,016	4	585,941	5	2XXX	負債合計	8,130,658	65	8,010,013	67
1521	房屋及建築	229,873	2	235,540	2		股東權益				
1533	電腦設備	44,852	-	46,502	1	3101	普通股股本(附註十五)	3,040,915	24	2,806,628	24
1541	交通及運輸設備	11,051	-	14,006	-		資本公積				
1551	什項設備	7,380	-	8,196	-	3201	股本溢價	1,923	-	1,923	-
15XY	成本及重估增值合計	765,172	6	890,185	8	3205	資產增值準備	562,380	5	562,380	5
15X2	減：累計折舊	(104,575)	(1)	(99,396)	(1)		保留盈餘(附註十五)				
15XX	固定資產淨額	660,597	5	790,789	7	3301	法定公積	410,693	3	375,351	3
18XX	其他資產(附註二十)	41,148	1	26,758	-	3302	特別盈餘公積	-	-	41,446	1
1XXX	資 產 總 計	\$ 12,493,383	100	\$ 11,871,289	100	3310	未分配盈餘	485,858	4	366,468	3
						3510	庫藏股票(附註二及十五)	(139,044)	(1)	(292,920)	(3)
						3XXX	股東權益合計	4,362,725	35	3,861,276	33
							負債及股東權益總計	\$ 12,493,383	100	\$ 11,871,289	100

後附之附註係本財務報表之一部分。

負責人：

經理人：

主辦會計：

台灣產物保險股份有限公司  
損 益 表  
民國九十三年及九十二年一月一日至十二月三十一日

單位：新台幣仟元，惟  
每股盈餘為元

代碼		九 十 三 年 度		九 十 二 年 度	
		金 額	%	金 額	%
	營業收入				
4501	利息收入	\$ 69,379	1	\$ 76,758	1
4506	保費收入(附註二及二 十二)	4,347,680	54	4,300,768	54
4507	再保佣金收入	297,827	4	252,271	3
4509	攤回再保賠款	781,134	10	1,019,421	13
4510	收回保費準備	1,871,358	24	1,832,611	23
4511	收回特別準備	68,360	1	168,426	2
4514	收回未決賠款準備	24,808	-	19,743	-
4531	證券投資收益(附註十 七)	328,625	4	249,338	3
4532	長期股權投資收益	9,393	-	-	-
4533	不動產投資利益(附註 十八)	176,624	2	100,369	1
4609	其他營業收入	13,123	-	11,216	-
4100	營業收入合計	<u>7,988,311</u>	<u>100</u>	<u>8,030,921</u>	<u>100</u>
	營業支出				
5506	再保險費支出	2,275,371	29	2,297,678	29
5508	佣金費用	380,125	5	345,665	4
5509	保險賠款(附註二十二)	1,998,624	25	2,159,558	27
5510	提存保費準備	1,805,529	23	1,871,358	23
5511	提存特別準備	252,040	3	231,909	3
5512	安定基金支出	8,008	-	7,918	-
5514	提存未決賠款準備	28,017	-	24,808	1
5531	證券投資損失(附註十 七)	5,238	-	21,402	-
5533	不動產投資費用	23,936	-	20,258	-
5609	其他營業成本	57,755	1	56,335	1
5100	營業支出合計	<u>6,834,643</u>	<u>86</u>	<u>7,036,889</u>	<u>88</u>

(接次頁)

(承前頁)

代碼	九 十 三 年 度		九 十 二 年 度	
	金 額	%	金 額	%
5800 營業費用	\$ 597,460	7	\$ 569,530	7
6100 營業利益	556,208	7	424,502	5
4999 營業外收入及利益 (附註十九)	17,611	-	2,819	-
5999 營業外費用及損失 (附註十九)	( 18,737)	-	( 24,636)	-
6300 繼續營業部門稅前淨利	555,082	7	402,685	5
6400 所得稅費用 (附註二及二十)	( 36,576)	( 1)	( 49,268)	( 1)
6900 本期稅後純益	\$ 518,506	6	\$ 353,417	4
	稅 前 稅 後		稅 前 稅 後	
7000 每股盈餘				
基本每股純益 (附註十六)	\$ 1.90	\$ 1.78	\$ 1.43	\$ 1.25

後附之附註係本財務報表之一部分。

負責人：

經理人：

主辦會計：

台灣產物保險股份有限公司  
股東權益變動表  
民國九十三年及九十二年一月一日至十二月三十一日

單位：新台幣仟元

	資 本 公 積 保 留 盈 餘						未實現長期股權 投資損失	庫 藏 股 票	合 計
	普 通 股 股 本	股 本 溢 價	資 產 增 值 準 備	法 定 公 積	特 別 盈 餘 公 積	未 分 配 盈 餘			
九十二年一月一日餘額	\$ 2,660,328	\$ 1,923	\$ 562,380	\$ 350,525	\$ 101,074	\$ 249,566	(\$ 41,446)	(\$ 292,920)	\$ 3,591,430
九十一年度盈餘分配									
提撥法定公積	-	-	-	24,826	-	( 24,826)	-	-	-
分配現金股利	-	-	-	-	-	( 121,917)	-	-	( 121,917)
分配股票股利	146,300	-	-	-	-	( 146,300)	-	-	-
員工紅利	-	-	-	-	-	( 1,550)	-	-	( 1,550)
董監事酬勞	-	-	-	-	-	( 1,550)	-	-	( 1,550)
特別盈餘公積迴轉	-	-	-	-	( 59,628)	59,628	-	-	-
長期股權投資未實現跌價損失轉回	-	-	-	-	-	-	41,446	-	41,446
九十二年度純益	-	-	-	-	-	353,417	-	-	353,417
九十二年十二月三十一日餘額	2,806,628	1,923	562,380	375,351	41,446	366,468	-	( 292,920)	3,861,276
九十二年度盈餘分配									
提撥法定公積	-	-	-	35,342	-	( 35,342)	-	-	-
分配現金股利	-	-	-	-	-	( 135,062)	-	-	( 135,062)
分配股票股利	229,607	-	-	-	-	( 229,607)	-	-	-
員工紅利	4,680	-	-	-	-	( 4,680)	-	-	-
董監事酬勞	-	-	-	-	-	( 3,120)	-	-	( 3,120)
特別盈餘公積迴轉	-	-	-	-	( 41,446)	41,446	-	-	-
庫藏股交易	-	-	-	-	-	( 32,751)	-	153,876	121,125
九十三年度純益	-	-	-	-	-	518,506	-	-	518,506
九十三年十二月三十一日餘額	\$ 3,040,915	\$ 1,923	\$ 562,380	\$ 410,693	\$ -	\$ 485,858	\$ -	(\$ 139,044)	\$ 4,362,725

後附之附註係本財務報表之一部分。

負責人：

經理人：

主辦會計：

台灣產物保險股份有限公司  
現金流量表  
民國九十三年及九十二年一月一日至十二月三十一日

單位：新台幣仟元

	九十三年度	九十二年度
營業活動之現金流量		
本期純益	\$ 518,506	\$ 353,417
折舊費用	24,847	15,940
遞延費用攤銷	8,173	2,368
備抵呆帳（高估迴轉）提列	( 3,816)	26,942
短期投資跌價損失轉回利益	-	( 42,893)
出售不動產投資利益	( 81,926)	( 12,122)
處分固定資產損失	1,563	10,335
提存保費準備	1,805,529	1,871,358
提存特別準備	252,040	231,909
提存未決賠款準備	28,017	24,808
收回保費準備	( 1,871,358)	( 1,832,611)
收回特別準備	( 68,360)	( 168,426)
收回未決賠款準備	( 24,808)	( 19,743)
營業資產及負債之淨變動		
應收票據	29,784	41,870
應收保費	202,767	104,326
應攤回再保賠款	12,850	39,978
應收保險同業往來	43,649	( 54,627)
其他流動資產	( 4,340)	( 4,063)
其他金融資產—流動	( 43,795)	98,719
催收款項	139	543
應付帳款	( 9,049)	( 36,233)
應付費用	8,659	26,367
應付所得稅	( 34,026)	40,048
應付佣金	( 10,387)	( 235)
應付保險賠款	35,731	178,085
應付保險同業往來	( 135,710)	( 101,832)
其他流動負債	164,304	( 41,583)
應計退休金負債	2,753	1,817
因交易目的而持有之短期投資	( 227,525)	( 251,400)
營業活動之淨現金流入	<u>624,211</u>	<u>503,062</u>
投資活動之現金流量		
長期債券投資（增加）減少	( 211,260)	22,000
其他長期投資增加	( 38,648)	-
放款收回	-	70,750

（接次頁）

(承前頁)

	九十三年度	九十二年度
購置不動產	(\$ 198,280)	(\$ 178,396)
長期股權投資增加	( 185,603)	( 55,742)
長期股權投資退回股款	21,960	-
出售不動產投資價款	173,660	12,122
購置固定資產	( 5,344)	( 9,215)
出售固定資產價款	567	686
其它金融資產(增加)減少	( 92,744)	175,689
遞延費用增加	( 5,203)	( 4,794)
投資活動之淨現金流(出)入	( 540,895)	33,100
融資活動之現金流量		
存入保證金增加(減少)	2,452	( 3,621)
轉讓庫藏股票	121,125	-
發放現金股利	( 135,062)	( 121,917)
發放董監事酬勞	( 3,120)	( 1,550)
融資活動之淨現金流出	( 14,605)	( 127,088)
本期現金及約當現金淨增加	68,711	409,074
期初現金及約當現金餘額	3,344,937	2,935,863
期末現金及約當現金餘額	\$ 3,413,648	\$ 3,344,937
現金流量資訊之補充揭露		
本期支付所得稅	\$ 70,602	\$ 9,220
不影響現金流量之投資活動		
長期股權投資轉列因交易目的而持有之		
短期投資	\$ -	\$ 179,804
固定資產轉列不動產投資淨額	\$ 116,775	\$ 31,994
不影響現金流量之融資活動		
盈餘轉增資	\$ 229,607	\$ 146,300
本期分配員工紅利	\$ 4,680	\$ 1,550
加：期初應付員工紅利	1,550	-
減：員工紅利轉增資	( 4,680)	-
減：期末應付員工紅利	( 1,550)	( 1,550)
本期支付員工紅利	\$ -	\$ -
出售庫藏股票減少未分配盈餘	\$ 32,751	\$ -

後附之附註係本財務報表之一部分。

負責人：

經理人：

主辦會計：

台灣產物保險股份有限公司  
財務報表附註  
民國九十三年及九十二年  
（除另予註明者外，金額係以新台幣仟元為單位）

一、公司沿革及業務範圍

本公司設立於三十七年三月，經營財產保險業務，承保項目包括航空保險、火災保險、海上保險、意外保險、汽車保險及前述各項業務之再保險等。總公司設於臺北，並於全省主要縣市設有十一個分公司及數十個通訊處。設立時實收資本額為舊台幣壹仟萬元，經歷次增資，截至九十三年十二月三十一日止實收資本額為新台幣 3,040,915 仟元。

本公司股票於八十六年六月十一日經財政部證券暨期貨管理委員會核准公開上市，並於同年九月三十日正式掛牌買賣。

本公司九十三年及九十二年十二月三十一日員工人數分別為 610 人及 572 人。

二、重要會計政策之彙總說明

本公司財務報表係依照「財產保險業財務業務報告編製準則」及一般公認會計原則編製。重要會計政策之彙總說明及衡量基礎如下：

流動與非流動之區分

屬正常營業週期構成之一部分者、預期於資產負債表日後十二個月內將變現、或正常營業過程中將變現及備供出售或消耗者列為流動資產；須於資產負債表日後十二個月內清償、或因營業而發生之債務、預期將於企業營業週期之正常營業過程中清償者列為流動負債。不屬於流動資產（負債）者為非流動資產（負債）。

現金及約當現金

現金包括庫存現金、週轉金、活期存款、支票存款、定期存款及可轉讓定存單等；約當現金包括自投資日起三個月內到期或清償之國庫券、商業本票及銀行承兌匯票等。

短期投資

短期投資包括上市上櫃股票、受益憑證及自投資日起到期日為三個月以上之商業本票及銀行承兌匯票等，均以取得成本為入帳基礎，期末並以成本與市價孰低法評價，未實現跌價損失列為當期損益。取得股票股利僅增加投資股數，不作收益處理。

備抵呆帳

備抵呆帳係參酌以往收款經驗及衡量應收票據、應收保費、應收保險同業往來、放款及催收款等可能收回情形，予以估列。

長期股權投資

長期股權投資按原始取得成本為列帳基礎，平時採移動加權平均法計算，期末時上市股票以成本與市價孰低法評價，未實現投資損失列為股東權益之減項；未上市股票按成本法評價，如有證據顯示投資之價值確已減損，且回復之希望甚小，則列為當期損失，並以承認損失後之帳面價值列為新成本。取得股票股利僅增加投資股數，不作收益處理。

長期債券投資

長期債券投資係對政府公債及公司債之投資，均以取得成本為入帳基

礎，到期兌償或到期前賣出時按個別認定法計算成本、利息收入及出售損益。期末依成本與市價孰低法評價，無市價者以成本為準。

#### 固定資產（含不動產投資）

- (一) 固定資產以取得成本或成本加重估增值為入帳基礎。
- (二) 固定資產之折舊係按其成本及重估增值金額，按估計使用年限以直線法提列，並預留殘值一年。
- (三) 固定資產之改良、添置及更新足以延長使用年限之支出，作為資本支出；經常性之修理及維護支出，則作為當年度費用處理。
- (四) 固定資產報廢或變賣時，沖銷其成本及累計折舊科目，如有出售損失，列為營業外支出；如有出售利益，則列為營業外收入。
- (五) 辦理土地重估而依法提列之增值稅準備，帳列長期負債。

#### 未滿期保費準備

- (一) 未滿期保費準備金自編製九十二年度財務報告起，依財政部九十一年十二月二十四日台財保第 0910751651 號令訂定之「保險業各種準備金提存辦法」規定，對於保險期間尚未屆滿之有效契約或尚未終止之承保風險，依據各險未到期之自留危險計算未滿期保費，並按險別提存未滿期保費準備金。依據該函令未滿期保費準備金得由保險業精算人員依各險特性決定之，並應於保險商品計算說明書載明，且非經主管機關核准不得變更之，本期係採用 24 分法作為提存及收回之基礎，財政部已於九十三年一月六日台財保第 0920714471 號函准予備查。
- (二) 有關強制汽車責任險之未滿期保費準備另依財政部於九十二年三月十一日台財保第 0920750290 號令「保險人辦理強制汽車責任保險各種準備金提存方式」規定辦理。

#### 賠款特別準備

- (一) 本公司依「保險業各種準備金提存辦法」第六條規定對於自留業務提存之特別準備金應包括下列項目：
  - 1. 重大事故特別準備金。
  - 2. 危險變動特別準備金。
  - 3. 其他因特殊需要而加提之特別準備金。
- (二) 本公司依「保險業各種準備金提存辦法」第七條規定，對於自留業務按下列規定提存或處理重大事故特別準備金：
  - 1. 各險別應依主管機關所定之重大事故特別準備金比率提存。
  - 2. 發生重大事故之實際自留賠款金額超過新台幣三仟萬元之部分，得就重大事故特別準備金沖減之；其沖減金額並應報主管機關備查。
  - 3. 重大事故特別準備金提存超過十五年者，得依主管機關指定之方式收回以收益處理。
- (三) 本公司依「保險業各種準備金提存辦法」第八條規定，對於自留業務按險別，依下列規定提存或處理危險變動特別準備金：
  - 1. 各險之實際賠款扣除該險以重大事故特別準備金沖減後之餘額低於預期賠款時，財產保險業應就其差額部分之百分之三十提存危險變動特別準備金。
  - 2. 各險之實際賠款扣除該險以重大事故特別準備金沖減後之餘額超過預期賠款時，其超過部分，得就已提存之危險變動特別準備金沖減之。如該險危險變動特別準備金不足沖減時，得由其他險別已提存之危險變動特別準備金沖減之；其所沖減之險別及金額並應報主管機關備查。



3.各險危險變動特別準備金累積提存總額超過其當年度自留滿期保險費之百分之六十時，其超過部分，應收回以收益處理。但傷害保險危險變動特別準備金之收回，應依第十五條第一項第三款規定處理。

前項第三款危險變動特別準備金之收回，主管機關得基於保險業穩健發展之需，另行指定或限制其用途。

(四)強制自用與商業汽車責任險及機車強制責任險之賠款特別準備，係依「保險人辦理強制汽車責任保險各種準備金提存方式」之規定辦理。

#### 未決賠款準備

(一)未決賠款準備係依照保險法第一百四十五條、保險法施行細則第二十條及「保險業各種準備金提存辦法」等規定計提：

1.已報未決保險賠款之自留業務，應逐案依相關資料估算，按險別提存。

2.未報未決保險賠款之自留業務，按險別就其滿期保險費依規定比率提存。

(二)提存之未決賠款準備金，應於次年度決算時收回，再按當年度實際決算資料提存之。

(三)強制自用與商業汽車責任險及強制機車責任險之未決賠款準備係依「保險人辦理強制汽車責任保險各種準備金提存方式」之規定辦理。

#### 保費收入

直接業務之保費收入認定點係以保單簽訂日為準；再保業務之保費收入，平時按收到分進業務對帳單時認列收入，期末則按權責基礎估列入帳。

#### 外幣交易事項

以外幣為準之交易事項，係按交易發生當時之匯率折合新台幣入帳。期末對外幣債權債務餘額則依期末匯率調整，因調整而產生之兌換差額，作為當期之損益。

#### 員工退休基金

本公司自八十七年九月起員工退休辦法改依勞動基準法之規定，並於每月以已付薪資總額百分之五提撥退休金至中央信託局。九十三年及九十二年度提撥之退休金分別為 13,333 仟元及 12,107 仟元，九十三年及九十二年十二月三十一日基金餘額分別為 72,459 仟元及 58,359 仟元。

本公司有關員工退休金之會計處理係依財務會計準則公報第十八號「退休金會計處理準則」規定辦理，按精算法計算退休金資產與負債及退休金費用（請參閱附註十三之說明）。

#### 營利事業所得稅

本公司之營利事業所得稅費用，係依財務會計準則公報第二十二號「所得稅會計處理準則」之規定，作跨期間分攤，將暫時性差異、以前年度虧損扣抵及投資抵減所產生之所得稅影響數，列為遞延所得稅資產或負債，次評估遞延所得稅資產之可實現性，認列其備抵評價。

所得稅抵減係採用當期認列法。

以前年度高估或低估之所得稅，列為申報或核定年度所得稅費用之調整項目。

另本公司當年度依稅法規定調整之稅後盈餘於次年度股東會未作分配者，該未分配盈餘應加徵百分之十之營利事業所得稅，列為股東會決議年度之所得稅費用。

#### 庫藏股票

本公司依「上市上櫃公司買回本公司股份辦法」買回已發行股票作為庫藏股票擬轉讓予員工，買回時所支付之成本借記「庫藏股票」科目，其帳面

價值按加權平均法計算，列為股東權益之減項；轉讓時，若轉讓價格高於帳面價值，其差額應貸記「資本公積—庫藏股票交易」科目；若轉讓價格低於帳面價值，其差額則沖抵同種類庫藏股票之交易所產生之資本公積，如有不足，則借記保留盈餘。

#### 財務再保險合約

本公司辦理財務再保險時，就符合財政部 91.01.30 台財保字第 0900711967 號令頒之「保險業辦理財務再保險業務處理要點」所定義之財務再保險要件者，於損益表上以再保險科目處理；未符合該等要件者，則以財務融資方式處理。

#### 非衍生性金融商品

非衍生性金融資產及負債其認列及續後評價與其所產生之收益及費用之認列與衡量基礎，係依本公司前述之會計政策及一般公認會計原則處理。

#### 科目重分類

為便於比較，經將九十二年度之財務報表部分科目予以重分類。

### 三、現金及約當現金

	九 十 三 年 十二月三十一日	九 十 二 年 十二月三十一日
現 金		
庫存現金	\$ 884	\$ 388
週轉金	28,481	28,481
支票存款	205,651	234,449
活期存款	372,519	619,510
定期存款	1,478,293	1,236,391
	<u>2,085,828</u>	<u>2,119,219</u>
約當現金		
可轉讓定存單	190,242	385,719
商業本票及承兌匯票	1,129,753	845,978
國庫券	29,798	72,503
減：抵繳存出保證金(附註十二)	( 21,973)	( 78,482)
	<u>1,327,820</u>	<u>1,225,718</u>
	<u>\$ 3,413,648</u>	<u>\$ 3,344,937</u>

### 四、短期投資

	九 十 三 年 十二月三十一日	九 十 二 年 十二月三十一日
上市上櫃股票	\$ 943,151	\$ 781,941
受益憑證	435,829	369,514
	<u>\$ 1,378,980</u>	<u>\$ 1,151,455</u>

### 五、應收票據

	九 十 三 年 十二月三十一日	九 十 二 年 十二月三十一日
應收票據	\$ 147,839	\$ 178,222
減：備抵呆帳	( 3,171)	( 3,421)
	<u>\$ 144,668</u>	<u>\$ 174,801</u>

#### 六、應收保費

	九 十 三 年 十二月三十一日	九 十 二 年 十二月三十一日
應收保費—直接業務	\$ 1,143,772	\$ 1,337,908
應收保費—再保業務	51,948	60,579
	<u>1,195,720</u>	<u>1,398,487</u>
減：備抵呆帳	( 52,202)	( 70,677)
	<u>\$ 1,143,518</u>	<u>\$ 1,327,810</u>

#### 七、應攤回再保賠款

	九 十 三 年 十二月三十一日	九 十 二 年 十二月三十一日
已賠未攤者	\$ 48,706	\$ 74,014
未賠未攤者	1,953,470	1,941,012
	<u>\$ 2,002,176</u>	<u>\$ 2,015,026</u>

應攤回再保賠款係分出再保業務於保單出險，應由各分入再保險業者攤回之賠款金額。

#### 八、其他金融資產—流動

	九 十 三 年 十二月三十一日	九 十 二 年 十二月三十一日
應收再保佣金	\$ 58,570	\$ 45,970
應收利息	27,929	21,734
應收退稅款（附註二十）	23,281	23,281
其 他	34,914	9,914
	<u>\$ 144,694</u>	<u>\$ 100,899</u>

#### 九、放 款

本公司於九十一年十二月間將 4,000 仟元之資金貸放予振興營造股份有限公司，為期一年，利率 5.5%，每月計息，到期一次收回本金，並取得不動產第一順位抵押權，該公司於九十二年十二月及九十三年十二月就原合約展期一年，利率調降為 5%。截至九十三年十二月三十一日止尚未收回。

#### 十、長期投資

##### (一) 長期股權投資

	九 十 三 年 十 二 月 三 十 一 日			九 十 二 年 十 二 月 三 十 一 日		
	原始成本	帳面價值	持 股 比例%	帳面價值	持 股 比例%	
採成本法之長期股權投資						
亞太網寬頻股份有限公司 （93年6月25日前為東森 寬頻電信股份有限公司）	\$ 50,000	\$ 50,000	-	\$ 50,000	-	
環訊創業投資股份有限公司	60,000	60,000	15	60,000	15	
利鼎創業投資股份有限公司	100,000	100,000	9	100,000	9	
合鼎創業投資股份有限公司	30,000	30,000	3	30,000	3	
聯鼎創業投資股份有限公司	30,000	30,000	3	30,000	3	
台灣高速鐵路股份有限公司	30,000	30,000	-	30,000	-	
台灣固網股份有限公司	43,095	43,095	-	25,742	-	
台北金融大樓股份有限公司	42,000	42,000	-	-	-	

	九 十 三 年 十 二 月 三 十 一 日			九 十 二 年 十 二 月 三 十 一 日		
	原始成本	帳面價值	持 股 比例%	帳面價值	持 股 比例%	
新光人壽保險股份有限公司	104,290	104,290	-	-	-	
		489,385		325,742		
減：備抵跌價損失		-		-		
		<u>\$ 489,385</u>		<u>\$ 325,742</u>		

1. 本公司九十三年度投資新光人壽保險股份有限公司（以下簡稱新光人壽公司）以每股面額 10 元所私募之特別股，共 10,000 仟股，每股購買價格 10.429 元。除證券交易法第 43 條之 8 所規定之例外情形外，本公司持有此等私募有價證券不得於公開市場上自由轉讓。
2. 本公司投資新光人壽公司乙種特別股，其權利義務如下：
  - (1) 股利為年率 4.5%，按發行價格計算。
  - (2) 分配不足之股利，應累積於以後有盈餘年度，次於甲種特別股優先補足。
  - (3) 不得參加普通股關於盈餘及資本公積為現金或撥充資本之分派。
  - (4) 分派公司剩餘財產之順序優先於普通股、次於甲種特別股；但以不超過原實際發行金額為限。
  - (5) 於股東會無表決權及選舉權；但有被選舉為董事或監察人之權利。於乙種特別股的股東會有表決權。
  - (6) 現金發行新股時，有與普通股及甲種特別股相同之新股儘先分認權。不得轉換為普通股。發行期間自發行日起滿五年到期。期滿時新光人壽公司得以盈餘或發行新股所得之股款按原實際發行價格收回。若屆期新光人壽公司因客觀因素或不可抗力情事，以致無法收回已發行之乙種特別股之全部或一部分時，其未收回之乙種特別股，其權利仍依原訂定之發行條件延續至新光人壽公司全數收回為止。其股利亦按原年率以實際延展期間計算給付，不得損害乙種特別股按照原發行條件應享有之權利。
3. 本公司按成本法計價之台灣固網股份有限公司因辦理減資致長期股權投資按比例減少，所退股款 21,960 仟元已於九十三年九月收回。另本期購入台灣固網股份有限公司股票 11,824 仟股，價款 39,313 仟元。
4. 本公司為求靈活運用資金，且不擬再長期持有華南產物保險股份有限公司之股份，於九十二年六月份將其轉列為短期投資，轉換當時之帳列成本大於市價，故承認跌價損失 5,542 仟元，帳列證券投資損益項下，請參閱附註十七。
5. 上列長期股權投資並無提供擔保之情事。

(二) 長期債券投資

	九 十 三 年 十 二 月 三 十 一 日	九 十 二 年 十 二 月 三 十 一 日
中央政府建設公債	\$ 517,570	\$ 492,711
東森華榮傳播無擔保公司債	20,000	-
台灣電力公司普通公司債	202,401	-
	<u>739,971</u>	<u>492,711</u>
減：抵繳存出保證金（附註十二）	( 464,100)	( 428,100)
	<u>\$ 275,871</u>	<u>\$ 64,611</u>

(三) 不動產投資

	九	十	三	年	十	二	月	三	十	一	日			
	成	本	重	估	增	值	累	計	折	舊	帳	面	價	值
土地	\$	426,879	\$	779,751			\$	-			\$	1,206,630		
房屋及建築		649,906		27,621				86,075				591,452		
未完工程		145,890		-				-				145,890		
		<u>\$ 1,222,675</u>		<u>\$ 807,372</u>				<u>\$ 86,075</u>				<u>\$ 1,943,972</u>		

	九	十	二	年	十	二	月	三	十	一	日			
	成	本	重	估	增	值	累	計	折	舊	帳	面	價	值
土地	\$	425,548	\$	712,733			\$	-			\$	1,138,281		
房屋及建築		171,664		25,475				76,119				121,020		
未完工程		494,708		-				-				494,708		
		<u>\$ 1,091,920</u>		<u>\$ 738,208</u>				<u>\$ 76,119</u>				<u>\$ 1,754,009</u>		

1. 有關重大不動產投資之說明，請參閱附註二十八之附表一及附表二。
2. 不動產投保情形請參閱附註十一。
3. 本公司於九十二年度出售台北縣新店市之道路用地，出售利得 12,122 仟元。
4. 本公司於九十三年度出售南京西路土地建物，出售價款 187,508 仟元扣除成本、土地增值稅及相關費用約 105,582 仟元，出售利得約 81,926 仟元。

(四) 其他長期投資

	九	十	三	年	九	十	二	年						
	十	二	月	三	十	一	日	十	二	月	三	十	一	日
台灣工銀企業貸款債權信託證券化受益證券			\$	18,648			\$	-						
中國國際商銀第一次企業貸款債權特殊目的信託受益證券				20,000				-						
				<u>\$ 38,648</u>				<u>\$ -</u>						

1. 台灣土地銀行發行之「九十三年度第一次發行台灣工業銀行企業貸款債權信託證券化受益證券」，票面金額 20,000 仟元，購入成本 18,648 仟元，採浮動利率，每半年付息一次，創始機構為保證人，本公司取得受益證券之受益順位為第一順位。
2. 香港商香港上海匯豐銀行台北分公司發行之「中國國際商業銀行第一次企業貸款債權特殊目的信託受益證券」，票面金額及購入成本均為 20,000 仟元，採德勵財富資訊公司所報次級市場九十天期短期票券均價利率加碼 0.4% 作為票面利率，於到期日或本金提前清償日付息，本公司取得受益證券之受益順位為第一順位。

六 固定資產

	九	十	三	年	十	二	月	三	十	一	日			
	成	本	重	估	增	值	累	計	折	舊	帳	面	價	值
土地	\$	79,723	\$	392,293			\$	-			\$	472,016		
房屋及建築		223,505		6,368				71,594				158,279		
電腦設備		44,852		-				21,313				23,539		
交通及運輸設備		11,051		-				7,234				3,817		
什項設備		7,380		-				4,434				2,946		
		<u>\$ 366,511</u>		<u>\$ 398,661</u>				<u>\$ 104,575</u>				<u>\$ 660,597</u>		

	九 十 二 年 十 二 月 三 十 一 日			
	成 本	重 估 增 值	累 計 折 舊	帳 面 價 值
土 地	\$ 82,779	\$ 503,162	\$ -	\$ 585,941
房屋及建築	227,026	8,514	69,684	165,856
電腦設備	46,502	-	16,681	29,821
交通及運輸設備	14,006	-	8,798	5,208
什項設備	8,196	-	4,233	3,963
	<u>\$ 378,509</u>	<u>\$ 511,676</u>	<u>\$ 99,396</u>	<u>\$ 790,789</u>

本公司九十三年及九十二年十二月三十一日固定資產及不動產投資（均不含土地）投保金額分別約為 435,287 仟元及 412,760 仟元。

### 三、其他金融資產－非流動

	九 十 三 年 十二月三十一日	九 十 二 年 十二月三十一日
存出保證金		
保險業保證金	\$ 457,100	\$ 421,100
訴訟保證金	18,147	20,354
再保責任準備金	4,977	7,550
合建保證金（附註二十二）	100,000	-
其 他	57,063	95,539
	<u>\$ 637,287</u>	<u>\$ 544,543</u>

(一) 依據保險法第一四一條及一四二條規定，保險業應按實收資本額提繳百分之十五之保險業保證金於國庫，且此項保證金非俟宣告停業並依法完成清算後，不予發還。九十三年及九十二年十二月三十一日，本公司分別以 457,100 仟元及 421,100 仟元之政府公債（均為面額部份）抵繳之。

(二) 本公司九十三年及九十二年十二月三十一日分別以下列資產（有價證券面額部分）抵繳做為訴訟保證之用。

	九 十 三 年 十二月三十一日	九 十 二 年 十二月三十一日
政府公債	\$ 7,000	\$ 7,000
可轉讓定存單	6,100	8,300
現 金	5,047	5,054
	<u>\$ 18,147</u>	<u>\$ 20,354</u>

(三) 存出再保責任準備金係本公司分進之再保業務，基於分進業者之責任分擔所存出同業之保證金，其係依據合約所訂定之條件（按險別、分進金額、應存出之比例）計算。

(四) 九十二年十二月三十一日存出保證金－其他中 58,000 仟元，係臺北市稅捐稽徵處認為本公司部份再保險業務未符合營業稅法規定，核定補徵稅款，本公司雖已提出複查，惟因本公司當時辦理負責人變更登記需提出無欠稅證明，故本公司先行提供同額之定存單作為本項保證金。本案於九十三年十月七日重核復查決定，原核定補徵稅額及罰鍰處分均撤銷，是故該項保證金已於九十三年度取回。

### 三、員工退休基金

本公司對員工退休金之會計處理，係依財務會計準則公報第十八號「退休金會計處理準則」規定辦理，亦即員工退休金費用係依精算法認列，並揭露有關退休金資產及負債。

(一)淨退休金成本之組成項目如下：

	九十三年度	九十二年度
服務成本	\$ 20,157	\$ 18,429
利息成本	2,457	2,432
退休基金資產預期報酬	( 2,132)	( 1,955)
過渡性淨給付資產攤銷數	( 3,071)	-
退休金損(益)攤銷數	-	( 2,744)
淨退休金成本	\$ 17,411	\$ 16,162

(二)退休基金提撥狀況與帳載應計退休金負債之調節如下：

	九十三年 十二月三十一日	九十二年 十二月三十一日
給付義務		
既得給付義務	\$ -	\$ -
非既得給付義務	62,341	53,658
累積給付義務	62,341	53,658
未來薪資增加之影響數	27,807	22,614
預計給付義務	90,148	76,272
退休基金資產公平價值	72,459	58,359
提撥狀況	17,689	17,913
未認列退休金利益	68,963	65,986
應計退休金負債	\$ 86,652	\$ 83,899

(三)截至九十三年及九十二年十二月三十一日止，本公司之既得給付均為 0 仟元。

(四)九十三及九十二年度之退休金給付義務之假設如下：

	九十三年度	九十二年度
折現率	3.25%	3.25%
長期平均調薪率	2.75%	2.75%
退休基金資產之預期報酬率	3.25%	3.25%

### 四、營業及負債準備

(一)九十三年準備增減變動：

	九十三年 一月一日	本期提存	本期收回	九十三年十二 月三十一日
未滿期保費準備	\$ 1,871,358	\$ 1,805,529	\$ 1,871,358	\$ 1,805,529
賠款特別準備				
重大事故特別準備	312,756	42,046	18,313	336,489
危險變動特別準備	376,004	136,939	50,047	462,896
其他特別準備	681,929	73,055	-	754,984
	1,370,689	252,040	68,360	1,554,369
未決賠款準備				
已報未決	760,324	768,101	760,324	768,101
未報未決	24,808	28,017	24,808	28,017
	785,132	796,118	785,132	796,118
	\$ 4,027,179			\$ 4,156,016

(二) 九十二年準備增減變動：

	九十二年 一月一日	本期提存	本期收回	九十二年十二 月三十一日
未滿期保費準備	\$ 1,832,611	\$ 1,871,358	\$ 1,832,611	\$ 1,871,358
賠款特別準備				
重大事故特別準備	294,694	36,376	18,314	312,756
危險變動特別準備	394,541	131,575	150,112	376,004
其他特別準備	617,971	63,958	-	681,929
	<u>1,307,206</u>	<u>231,909</u>	<u>168,426</u>	<u>1,370,689</u>
未決賠款準備				
已報未決	613,415	760,324	613,415	760,324
未報未決	19,743	24,808	19,743	24,808
	<u>633,158</u>	<u>785,132</u>	<u>633,158</u>	<u>785,132</u>
	<u>\$ 3,772,975</u>			<u>\$ 4,027,179</u>

五、股東權益

(一) 股本：

本公司九十二年十二月三十一日股本總額為 2,806,628 仟元，分為 280,663 仟股，每股面額 10 元，均為普通股。

本公司於九十三年六月十一日股東常會決議，以未分配盈餘 234,287 仟元（包括股票股利 229,607 仟元及員工紅利 4,680 仟元）辦理轉增資，增資後股本總額為 3,040,915 仟元，每股面額 10 元，均為普通股。

(二) 盈餘分派：

1. 依本公司章程規定，年度決算有盈餘時，應先彌補以往年度虧損及依法完納一切稅捐後，再提百分之十為法定盈餘公積及規定之股息，如尚有餘額，依下列各項分配之：

(1) 員工紅利百分之一至百分之五，授權董事會於該上下限之範圍內按年決定。

(2) 董事、監察人酬勞百分之一至百分之五，授權董事會於該上下限之範圍內按年決定。

(3) 其餘由董事會擬定盈餘分配表，提請股東會決定之。

2. 依財政部證券暨期貨管理委員會八十九年一月三日(89)台財證(一)字第 100116 號函規定，上市、上櫃公司於分派可分配盈餘時，除依法提出法定盈餘公積外，應依證券交易法第四十一條第一項規定，就當年度發生之帳列股東權益減項金額（如長期股權投資未實現跌價損失、累積換算調整數等）自當年度稅後盈餘與前期未分配盈餘提列相同數額之特別盈餘公積，屬前期累積之股東權益減項金額，則自前期未分配盈餘提列相同數額之特別盈餘公積不得分派。嗣後股東權益減項數額有迴轉時，得就迴轉部分分配盈餘。

(三) 股利政策：

本公司係屬財產保險業，保險市場開放後之競爭激烈，為考量公司承保能力與清償能力之強化、未來資金需求及長期財務規劃，並為適度滿足股東對現金流入之需求，董事會擬定當年盈餘分配案時，採穩定、平衡之股利政策，酌予調整股票股利及現金股利之發放百分比。而現金股利以不低於股利總數之百分之十，但若現金股利每股低於 0.1 元，則改以股票股利發放。



(四) 本公司九十三年度盈餘分配議案，截至會計師查核報告書出具日止，尚未經董事會通過，有關董事會通過擬議及股東會決議盈餘分派情形，請至臺灣證券交易所之「公開資訊觀測站」查詢。

(五) 本公司九十二年度盈餘實際配發員工紅利及董監事酬勞之有關資訊如下：

本公司九十二年度經董事會與股東會決議通過配發員工股票紅利 4,680 仟元及董監事酬勞 3,120 仟元，該年度稅後基本每股盈餘為 1.25 元，如將員工紅利及董監事酬勞視為該年度費用之擬制性稅後基本每股盈餘為 1.23 元。

(六) 庫藏股票：

					單位：仟股	
九	十	三	年		度	
買	回	原	期	本	本	期
回	因	因	初	期	期	末
為	為	為	股	增	減	股
激	激	激	數	加	少	數
勵	勵	勵				
員	員	員				
工	工	工				
及	及	及				
提	提	提				
昇	昇	昇				
員	員	員				
工	工	工				
之	之	之				
用	用	用				
			22,200	-	11,662	10,538

					單位：仟股	
九	十	二	年		度	
買	回	原	期	本	本	期
回	因	因	初	期	期	末
為	為	為	股	增	減	股
激	激	激	數	加	少	數
勵	勵	勵				
員	員	員				
工	工	工				
及	及	及				
提	提	提				
昇	昇	昇				
員	員	員				
工	工	工				
之	之	之				
用	用	用				
			22,200	-	-	22,200

證券交易法規定公司對買回自己發行在外股份之數量比例，不得超過公司已發行股份總數百分之十，且收買股份之總金額，不得逾保留盈餘加計發行股份溢價及已實現資本公積之金額。九十三年度處分價款為 121,125 仟元，分別沖轉庫藏股成本 153,876 仟元及未分配盈餘 32,751 仟元。九十三年及九十二年十二月三十一日庫藏股帳面價值分別為 139,044 元及 292,920 仟元。

#### 六、基本每股純益

	九		十		三		年		度	
	金	額	金	額	金	額	金	額	金	額
	(仟元)		(仟元)		(仟元)		(元)		(元)	
	稅	前	稅	後	加	權	平	均	每	股
	前	後	前	後	權	平	均	每	股	盈
	前	後	前	後	流	通	在	外	盈	餘
	前	後	前	後	股	數	股	數	餘	餘
	前	後	前	後	(	仟	股	)	前	後
	前	後	前	後	稅	前	稅	後	前	後
	前	後	前	後	稅	前	稅	後	前	後
	前	後	前	後	稅	前	稅	後	前	後
本期純益	\$ 555,082	\$ 518,506	\$ 555,082	\$ 518,506	292,092	\$ 1.90	\$ 1.78			
本期純益	\$ 402,685	\$ 353,417	\$ 402,685	\$ 353,417	281,892	\$ 1.43	\$ 1.25			

七、證券投資損益

本公司九十三及九十二年度證券投資利益分別為 328,625 仟元及 249,338 仟元，證券投資損失分別為 5,238 仟元及 21,402 仟元，明細如下：

	<u>九 十 三 年 度</u>	<u>九 十 二 年 度</u>
處分短期投資利益－淨額	\$ 266,443	\$ 167,813
股利收入	56,944	22,772
長期投資已實現跌價損失 (附註十)	-	( 5,542)
備抵短期投資跌價損失回升利益	-	42,893
	<u>\$ 323,387</u>	<u>\$ 227,936</u>

八、不動產投資收益

	<u>九 十 三 年 度</u>	<u>九 十 二 年 度</u>
租金收入	\$ 94,698	\$ 88,247
處分不動產投資利益 (附註十)	81,926	12,122
	<u>\$ 176,624</u>	<u>\$ 100,369</u>

九、營業外收支

	<u>九 十 三 年 度</u>	<u>九 十 二 年 度</u>
營業外收入及利益		
處分固定資產利得	\$ 182	\$ 206
什項收入	17,429	2,613
	<u>\$ 17,611</u>	<u>\$ 2,819</u>
營業外費用及損失		
處分固定資產損失	\$ 1,745	\$ 10,541
兌換損失－淨額	16,713	14,095
什項損失	279	-
	<u>\$ 18,737</u>	<u>\$ 24,636</u>

十、營利事業所得稅

(一) 本公司九十三年及九十二年十二月三十一日應付營利事業所得稅估列如下：

	<u>九 十 三 年 十二月三十一日</u>	<u>九 十 二 年 十二月三十一日</u>
稅前利益	\$ 555,082	\$ 402,685
永久性差異	( 452,871)	( 263,989)
暫時性差異	767	30,700
課稅所得	102,978	169,396
乘：稅率；減：累進差額	x25%－10	x25%－10
應納稅額	25,735	42,339
減：投資抵減	-	( 715)
當期應付所得稅費用	25,735	41,624
減：暫繳及扣繳所得稅款	( 22,734)	( 5,487)
加：未分配盈餘加徵 10% 所得稅	3,021	3,911
應付所得稅	<u>\$ 6,022</u>	<u>\$ 40,048</u>

(二) 九十三年及九十二年十二月三十一日帳列應收退稅款 23,281 仟元 (帳列其他金融資產—流動) 係九十一年度之應收退稅款。

(三) 九十三年及九十二年十二月三十一日淨遞延所得稅資產之構成項目如下：

	九 十 三 年 十二月三十一日	九 十 二 年 十二月三十一日
備抵呆帳超限數	\$ 15,570	\$ 16,801
退休金費用超限數	22,749	22,079
其 他	( 1,319)	( 1,880)
淨遞延所得稅資產	37,000	37,000
減：遞延所得稅資產—非流動 (帳列其他資產)	22,000	21,000
遞延所得稅資產—流動 (帳列其他流動資產)	\$ 15,000	\$ 16,000

(四) 九十三年及九十二年度所得稅費用包括下列項目：

	九 十 三 年 度	九 十 二 年 度
當期應付所得稅費用	\$ 25,735	\$ 41,624
加：未分配盈餘加徵 10% 短期票券利息收入分離 課稅額	3,021	3,911
前期低估數	4,559	-
	\$ 36,576	\$ 49,268

(五) 本公司營利事業所得稅結算申報案，業經稅捐稽徵機關核定至九十年度 (八十九年度除外)。

(六) 兩稅合一相關之資訊揭露如下：

1. 本公司經國稅局 (公) 財北國稅審壹字 88100312 號函核准，自八十七年七月一日起，設立股東可扣抵稅額帳戶並開始適用兩稅合一等相關規範。
2. 截至九十三年及九十二年十二月三十一日止，本公司股東可扣抵稅額帳戶餘額分別約為 24,840 仟元及 10,870 仟元。
3. 截至九十三年十二月三十一日止，本公司兩稅合一制度實施前 (八十七年六月三十日以前) 及兩稅合一制度實施後 (八十七年七月一日以後) 之未分配盈餘分別為 0 仟元及 485,858 仟元。
4. 九十二年度第一次實際盈餘分配之稅額扣抵比率為 16%，第二次實際盈餘分配之稅額扣抵比率為 18.28%。
5. 九十三年度預計盈餘分配之稅額扣抵比率為 6.35%。

## 二 本期發生之用人、折舊及攤銷費用

功 能 別 性 質 別	九 十 三 年 度			九 十 二 年 度		
	屬於營業 成本者	屬於營業 費用者	合 計	屬於營業 成本者	屬於營業 費用者	合 計
用人費用	-	391,450	391,450	-	363,673	363,673
薪資費用	-	338,410	338,410	-	315,531	315,531
勞健保費用	-	27,124	27,124	-	24,092	24,092
退休金費用	-	17,411	17,411	-	16,162	16,162
其他用人費用	-	8,505	8,505	-	7,888	7,888
折舊費用	8,216	16,631	24,847	3,407	12,533	15,940
攤銷費用	-	8,173	8,173	-	2,368	2,368

三、關係人交易事項

(一) 關係人之名稱及關係

關係人名稱	與本公司之關係
台灣銀行股份有限公司	本公司法人董事及監察人
台灣土地銀行股份有限公司	本公司法人董事
領航建設股份有限公司	本公司法人監察人

(二) 與關係人間之重大交易事項

1. 存款

支票存款與活期存款（含外幣存款）：

	九十三年十二月三十一日		九十二年十二月三十一日	
	金額	%	金額	%
台灣銀行	\$ 164,248	28	\$ 300,952	35
台灣土地銀行	56,137	10	47,837	6
	<u>\$ 220,385</u>	<u>38</u>	<u>\$ 348,789</u>	<u>41</u>

定期存款：

	九十三年十二月三十一日		九十二年十二月三十一日	
	金額	%	金額	%
台灣銀行	\$ 297,900	20	\$ 316,489	26
台灣土地銀行	169,800	12	195,700	16
	<u>\$ 467,700</u>	<u>32</u>	<u>\$ 512,189</u>	<u>42</u>

上列存放於關係人之定期存款，其利率於九十三年及九十二年十二月三十一日分別為 1.40%~1.525% 與 0.80%~1.95%，其交易條件與非關係人相同。

2. 保費收入（直接簽單業務）

	九十三年度		九十二年度	
	估保費收入	估保費收入	估保費收入	估保費收入
	金額	%	金額	%
台灣銀行	\$ 66,227	2	\$ 47,139	1
台灣土地銀行	28,037	-	27,047	1
	<u>\$ 94,264</u>	<u>2</u>	<u>\$ 74,186</u>	<u>2</u>

上列對關係人之保險業務，其承保條件與非關係人相同。

3. 保險賠款（直接簽單業務）

	九十三年度		九十二年度	
	估保險賠款	估保險賠款	估保險賠款	估保險賠款
	金額	%	金額	%
台灣銀行	\$ 21,716	1	\$ 16,682	1
台灣土地銀行	7,340	-	7,299	-
	<u>\$ 29,056</u>	<u>1</u>	<u>\$ 23,981</u>	<u>1</u>

上列對關係人之保險業務，其承保條件與非關係人相同。

4. 本公司於九十三年二月二十七日與領航建設簽訂合建契約書，合作興建台北市基隆路一段世貿國際商旅建案，該建案採合建分售方式，由領航建設提供土地，本公司出資興建，房地銷售金額由領航建設取得 62%，本公司取得 38%。依該合建契約規定，本公司於(1)合約簽訂時及(2)起造人變更手續辦理完成時，各給付領航建設 50,000 仟元保證金，截至九十三年十二月三十一日本公司已支付 100,000 仟元之保證金。待工程完工後，領航建設需於本公司取得使用執照後及取得使用執照後 120 天內雙方協議將未出售之房屋及土地按前述 62%及 38%比例分配完畢且辦妥塗銷抵押權、產權登記暨點交完成時，分別返還 50,000 仟元。

### 三、重大承諾及或有事項

本公司九十三年十二月三十一日不動產投資中，已簽訂委建合約而尚未完結者計一筆，合約價款 260,000 仟元，截至九十三年十二月三十一日已支付 99,000 仟元，預計九十四年度及以後支付 161,000 仟元。

### 四、重大之期後事項

土地稅法業於九十四年一月三十日修正，其有關土地增值稅永久調降規定並自九十四年二月一日起施行。本公司原列於其他負債項下之土地增值稅準備，經依修正後土地稅法規定計算後，應減少 310,973 仟元，將調整轉列資本公積。

### 五、財務再保險合約

本公司於九十一年六月二十八日與 Hannover Reinsurance (Ireland) Ltd. 及 E+S Reinsurance (Ireland) Ltd. (以下合稱“漢諾威再保險公司”)簽訂華航機隊保險之財務再保險合約，合約期間為九十一年四月一日至九十六年三月三十一日，但如於三年期滿，即九十四年三月三十一日時，如該合約累積已支付再保險費加應計利息大於累積賠款，則本公司可於九十四年三月三十一日提前解約。該合約係以中華航空公司航空險保單本公司之自留責任額為保險範圍，每年賠款限額為美金 2,200 仟元，合約期間之累計總賠款限額為美金 6,400 仟元。

另本公司於九十三年上半年度與漢諾威再保險公司以附約方式將華信航空(中華航空子公司)納入本財務再保合約，中華航空與華信航空之經驗帳戶分別列示計算。合約期間為九十三年一月一日至九十七年十二月三十一日，但九十四年三月三十一日，若華信航空之經驗帳戶餘額為正數時，華信航空部分得比照中華航空選擇終止。該附約以華信航空航空險保單本公司之自留責任額為保險範圍，每年賠款限額為美金 1,875 仟元，合約期間之累計總賠款限額為美金 2,225 仟元。

依「保險業辦理財務再保險業務處理要點」規定，本公司辦理財務再保險應再揭露資訊如下：

#### (一) 辦理財務再保險之目的、理由及其預期效益：

本公司為華航機隊保險之主辦保險公司，每一保險事故自留責任額為美金 3,300 仟元，為穩定年度會計盈餘及分散承保風險，故與漢諾威再保險公司簽訂財務再保險合約。

另基於穩定承保業務損失率並維持本業獲利，並為穩定年度會計盈餘及分散承保風險，而與漢諾威再保險公司簽訂華信航空財務再保險附約。

(二)再保險費支出、應攤回保險賠款與給付及佣金(包含經驗帳戶項下之任何額外應計費用及應收再保險業務款項):

1.再保險費支出:

主約:合約期間總再保險費支出為美金 5,350 仟元(第一年美金 325 仟元,第二、三年各為美金 1,075 仟元,第四、五年各為美金 1,437.5 仟元),另需加計每年美金 75 仟元之管理費。

附約:合約期間總再保費支出為美金 1,697.5 仟元(第一年到第三年各為美金 88.5 仟元,第四、五年各為美金 716 仟元),另需加計每年美金 25 仟元之管理費。

2.應攤回保險賠款與給付:

主約:因中華航空公司於九十一年五月二十五日澎湖外海墜機案,截至九十三年十二月三十一日已認列 76,409 仟元之攤回保險賠款及應攤回再保賠款。

附約:目前無出險記錄,故無應攤回保險賠款與給付。

佣金:依此財務再保險合約約定,當合約終止時,再保險費支出加應計利息扣除保險賠款之部分如尚有盈餘,可百分之百退回。

(三)當期辦理財務再保險所產生之淨損益:無

(四)契約變動時之變動原因及對損益之影響:

主約:於九十一年八月二十一日將合約總賠款限額由美金 6,000 仟元修改為美金 6,400 仟元,以提高承保風險移轉之範圍。該項變動對本期損益並無影響。

附約:無。

(五)其他主管機關指定之事項:無。

六.金融商品之揭露

資 產	九十三年十二月三十一日		九十二年十二月三十一日	
	帳面價值	公平價值	帳面價值	公平價值
現金及約當現金	\$ 3,413,648	\$ 3,413,648	\$ 3,344,937	\$ 3,344,937
短期投資	1,378,980	1,532,836	1,151,455	1,171,634
應收票據(淨額)	144,668	144,668	174,801	174,801
應收保費(淨額)	1,143,518	1,143,518	1,327,810	1,327,810
應攤回再保賠款	2,002,176	2,002,176	2,015,026	2,015,026
應收保險同業往來	140,530	140,530	198,628	198,628
其他金融資產-流動	144,694	144,694	100,899	100,899
放款	4,000	4,000	4,000	4,000
長期股權投資	489,385	629,325	325,742	325,742
長期債券投資	275,871	272,053	64,611	64,611
其他長期投資	38,648	38,648	-	-
其他金融資產-非流動	637,287	711,184	544,543	535,558
負 債				
應付帳款	298,116	298,116	307,165	307,165
應付費用	107,180	107,180	98,521	98,521
應付所得稅	6,022	6,022	40,048	40,048
應付佣金	87,853	87,853	98,240	98,240
應付保險賠款	1,994,524	1,994,524	1,966,570	1,966,570
應付保險同業往來	467,555	467,555	603,265	603,265
其他金融負債-流動	18,495	18,495	12,648	12,648
其他金融負債-非流動	37,000	36,394	34,548	34,029

本公司估計金融商品公平價值所使用之方法及假設如下：

- (一)短期金融商品以其在資產負債表上之帳面價值估計其公平價值，因為此類商品到期日甚近，其帳面價值應屬估計公平價值之合理基礎。此方法應用於現金及約當現金、應收票據（淨額）、應收保費（淨額）、應攤回再保賠款、應收保險同業往來，其他金融資產—流動、應付帳款、應付費用、應付所得稅、應付佣金、應付保險賠款、應付保險同業往來及其他金融負債—流動。
- (二)短期投資、長期股權投資、長期債券投資及其他長期投資如有市場價格可循時，則以此市場價格為公平價值。若無市場價格可供參考時，則依財務或其他資訊估計公平價值。
- (三)放款為付息之金融資產，故其帳面價值即為目前之公平價值。
- (四)其他金融資產（負債）—非流動除存出保險業保證金、訴訟保證金及其他保證金係以政府公債、可轉讓定存單及定期存款抵繳之，已分別於長期投資、短期投資及現金估計之，餘係依預期現金流量之折現值估計公平價值。其他金融資產及其他金融負債之折現率均係以銀行之定期存款利率為準。

### 三、其他

按「財產保險業財務業務報告編製準則」補充揭露下列資訊：

#### (一)自留滿期毛保費

- 1.截至九十三年十二月三十一日本公司強制及非強制保險自留滿期毛保費之餘額及計算過程如下：

險別	保費收入 (註)	再保費收入	再保費支出	自留保費 = + -
強制險	\$ 495,193	\$ 122,996	\$ 158,169	\$ 460,020
非強制險	3,508,964	235,438	2,117,202	1,627,200
	<u>\$ 4,004,157</u>	<u>\$ 358,434</u>	<u>\$ 2,275,371</u>	<u>\$ 2,087,220</u>

險別	自留保費	提存保費準備	收回保費準備	自留滿期毛保費 = - +
強制險	\$ 460,020	\$ 213,769	\$ 211,320	\$ 457,571
非強制險	1,627,200	1,591,760	1,660,038	1,695,478
	<u>\$ 2,087,220</u>	<u>\$ 1,805,529</u>	<u>\$ 1,871,358</u>	<u>\$ 2,153,049</u>

註：係保費收入（不含折讓）3,989,022 仟元加計強制險特別補償基金15,135 仟元後之餘額。

- 2.截至九十二年十二月三十一日本公司強制及非強制保險自留滿期毛保費之餘額及計算過程如下：

險別	保費收入 (不含折讓)	再保費收入	再保費支出	自留保費 = + -
強制險	\$ 471,983	\$ 118,122	\$ 157,067	\$ 433,038
非強制險	3,472,014	238,442	2,140,611	1,569,845
	<u>\$ 3,943,997</u>	<u>\$ 356,564</u>	<u>\$ 2,297,678</u>	<u>\$ 2,002,883</u>

險別	自留保費	提存保費準備	收回保費準備	自留滿期毛保費 = - +
強制險	\$ 433,038	\$ 211,320	\$ 258,670	\$ 480,388
非強制險	1,569,845	1,660,038	1,573,941	1,483,748
	<u>\$ 2,002,883</u>	<u>\$ 1,871,358</u>	<u>\$ 1,832,611</u>	<u>\$ 1,964,136</u>

(二) 自留賠款

1. 截至九十三年十二月三十一日本公司強制及非強制保險自留賠款之餘額及計算過程如下：

險別	保險賠款(合理 賠費用支出)			自留賠款 = + -
	再保賠款	攤回再保賠款		
強制險	\$ 330,357	\$ 127,861	\$ 133,213	\$ 325,005
非強制險	1,465,450	74,956	647,921	892,485
	<u>\$ 1,795,807</u>	<u>\$ 202,817</u>	<u>\$ 781,134</u>	<u>\$ 1,217,490</u>

2. 截至九十二年十二月三十一日本公司強制及非強制保險自留賠款之餘額及計算過程如下：

險別	保險賠款(合理 賠費用支出)			自留賠款 = + -
	再保賠款	攤回再保賠款		
強制險	\$ 414,339	\$ 117,036	\$ 165,607	\$ 365,768
非強制險	1,416,858	211,325	853,814	774,369
	<u>\$ 1,831,197</u>	<u>\$ 328,361</u>	<u>\$ 1,019,421</u>	<u>\$ 1,140,137</u>

(三) 資金委外操作之資訊

本公司截至九十三年及九十二年十二月三十一日止並無資金委託證券投信事業或證券投顧事業代為操作管理之情形。

(四) 各險別每一危險單位保險自留限額：

九十二年十二月三十一日

險別	最高自留額	最低自留額
一年期商業火災保險	NT\$ 480,000	NT\$ 3,000
一年期住宅火災保險	NT\$ 480,000	NT\$ 3,000
(火險附加)地震保險	NT\$ 480,000	NT\$ 3,000
(火險附加)颱風、洪水保險	NT\$ 480,000	NT\$ 3,000
貨物運輸保險	NT\$ 100,000	NT\$ 900
內陸運輸保險	NT\$ 425	NT\$ 425
船體保險	US\$ 7,500	US\$ 20
漁船保險	NT\$ 22,500	NT\$ 680
航空保險	US\$ 10,000	NT\$ 1,000
工程保險	NT\$ 300,000	NT\$ 500
信用保險	NT\$ 100,000	NT\$ 200
保證保險	NT\$ 100,000	NT\$ 200
傷害保險(含雇主附加傷害險)	NT\$ 100,000	NT\$ 100
一般責任保險	NT\$ 300,000	NT\$ 500
專業責任保險	NT\$ 300,000	NT\$ 500
商業綜合保險	NT\$ 300,000	NT\$ 500
其他財產保險	NT\$ 300,000	NT\$ 100
一般自用汽車財產損失險	NT\$ 20,000	NT\$ 5,000
一般商業汽車財產損失險	NT\$ 20,000	NT\$ 5,000
一般自用汽車責任保險	NT\$ 60,000	NT\$ 5,000
一般商業汽車責任險	NT\$ 60,000	NT\$ 5,000
(汽車險附加)颱風、洪水保險	NT\$ 10,000	NT\$ 5,000
(機車駕駛人)傷害險	NT\$ 10,000	NT\$ 5,000



九十二年十二月三十一日

險 別	最高自留額	最低自留額
一年期商業火災保險	NT\$ 480,000	NT\$ 3,000
一年期住宅火災保險	NT\$ 480,000	NT\$ 3,000
(火險附加)地震保險	NT\$ 480,000	NT\$ 3,000
(火險附加)颱風、洪水保險	NT\$ 480,000	NT\$ 3,000
貨物運輸保險	NT\$ 100,000	NT\$ 900
內陸運輸保險	NT\$ 425	NT\$ 425
船體保險	US\$ 7,500	US\$ 20
漁船保險	NT\$ 22,500	NT\$ 695.6
航空保險	US\$ 10,000	NT\$ 1,000
工程保險	NT\$ 300,000	NT\$ 500
信用保險	NT\$ 100,000	NT\$ 200
保證保險	NT\$ 100,000	NT\$ 200
傷害保險(含雇主附加傷害險)	NT\$ 100,000	NT\$ 100
一般責任保險	NT\$ 300,000	NT\$ 500
專業責任保險	NT\$ 300,000	NT\$ 500
商業綜合保險	NT\$ 300,000	NT\$ 500
其他財產保險	NT\$ 300,000	NT\$ 100
一般自用汽車財產損失險	NT\$ 20,000	NT\$ 5,000
一般商業汽車財產損失險	NT\$ 20,000	NT\$ 5,000
一般自用汽車責任保險	NT\$ 60,000	NT\$ 5,000
一般商業汽車責任險	NT\$ 60,000	NT\$ 5,000
(汽車險附加)颱風、洪水保險	NT\$ 10,000	NT\$ 5,000
(機車駕駛人)傷害險	NT\$ 10,000	NT\$ 5,000

註：高危險業務、低保額業務、危險性質特殊業務、不受上列最低自留限額之限制。

(五) 汽機車強制責任險各項責任準備餘額、提存及收回金額

1. 截至九十三年度本公司強制汽機車保險各項責任準備金之餘額、提存及收回狀況如下：

	期初餘額	提 存	收 回	期末餘額
汽車強制保險				
未滿期保費準備	\$ 134,256	\$ 133,180	\$ 134,256	\$ 133,180
未決賠款準備	86,378	67,451	86,378	67,451
賠款特別準備	574,590	39,682	-	614,272
	<u>\$ 795,224</u>	<u>\$ 240,313</u>	<u>\$ 220,634</u>	<u>\$ 814,903</u>
機車強制保險				
未滿期保費準備	\$ 77,064	\$ 80,589	\$ 77,064	\$ 80,589
未決賠款準備	20,856	25,126	20,856	25,126
賠款特別準備	76,810	3,810	-	80,620
	<u>\$ 174,730</u>	<u>\$ 109,525</u>	<u>\$ 97,920</u>	<u>\$ 186,335</u>

2.截至九十二年度本公司強制汽機車保險各項責任準備金之餘額、提存及收回狀況如下：

	期初餘額	提 存	收 回	期末餘額
汽車強制保險				
未滿期保費準備	\$ 156,152	\$ 134,256	\$ 156,152	\$ 134,256
未決賠款準備	69,436	86,378	69,436	86,378
賠款特別準備	536,742	37,848	-	574,590
	<u>\$ 762,330</u>	<u>\$ 258,482</u>	<u>\$ 225,588</u>	<u>\$ 795,224</u>
機車強制保險				
未滿期保費準備	\$ 102,518	\$ 77,064	\$ 102,518	\$ 77,064
未決賠款準備	17,475	20,856	17,475	20,856
賠款特別準備	68,956	7,854	-	76,810
	<u>\$ 188,949</u>	<u>\$ 105,774</u>	<u>\$ 119,993</u>	<u>\$ 174,730</u>

#### 六.附註揭露事項

##### (一)重大交易事項相關資訊

編號	項 目	說 明
1	取得不動產之金額達新台幣一億元或實收資本額 20% 以上。	附表一
2	處分不動產之金額達新台幣一億元或實收資本額 20% 以上。	附表二
3	與關係人間相互從事主要營業項目交易且其交易金額達新台幣一億元或實收資本額 20% 以上。	無
4	應收關係人款項達新台幣一億元或實收資本額 20% 以上。	無
5	從事衍生性商品交易。	無

(二)轉投資事業相關資訊：無

(三)大陸投資及業務資訊：

本公司未有投資大陸情事。

##### 元.部門別財務資訊

(一)產業別財務資訊：

本公司主要營業項目為財產保險之單一業務，無產業別資訊揭露之事項。

(二)國內外營運機構之營運及獲利情形

單位：新台幣仟元

區 域 別	年 度	營 業 收 入			
		當 地 區 營 業 收 入	其他地區間 移轉性營業 收 入	合 計	營 業 利 益
國內(台灣)	九十三年度	7,988,311	-	7,988,311	556,208
	九十二年度	8,030,921	-	8,030,921	424,502

註：本公司最近二年度均未設有國外營運機構。

(三) 內外銷之總金額及對各重要地區之外銷金額

單位：新台幣仟元

項 目	年 度	
	九 十 三 年 度	九 十 二 年 度
國內地區（即台灣）內銷之營業收入	7,988,311	8,030,921
國內地區（即台灣）外銷之營業收入	-	-
外銷之營業收入	-	-
營業收入總額	7,988,311	8,030,921

(四) 本公司最近二年度並無佔營業收入達百分之十以上之客戶。

附表一 取得不動產之金額達新台幣一億元或實收資本額百分之二十以上：

單位：新台幣仟元

取得之公司	財產名稱	交易日或事實發生日	交易金額	價款支付情形	交易對象	關係	交易對象為關係人者，其前次移轉資料				價格決定之參考依據	取得目的及使用情形	其他約定事項
							所有人	與發行人之關係	移轉日期	金額			
台灣產物保險股份有限公司	內湖科技大樓	90.12.17 簽約日	458,000	前期累積已支付 409,018	振興營造股份有限公司	無						具投資價值，目前規劃出租，若有出價合理之買家，將予以出售	無
"	世貿國際商旅住商大樓	93.07.01 簽約日	260,000	本期支付 99,000	振興營造股份有限公司	無						具投資價值興建中	無

附表二 處分不動產之金額達新台幣一億元或實收資本額百分之二十以上：

單位：新台幣仟元

處分之公司	財產名稱	交易日或事實發生日	原取得日期	帳面價值	交易金額	價款收取情形	處分(損)益	交易對象	關係	處分目的	價格決定之參考依據	其他約定事項
台灣產物保險股份有限公司	南京西路辦公大樓	93.10.28 點交完成日		116,876 (係減除土地增值稅準備前毛額)	187,508	已收足	81,926	比其開發股份有限公司	無	實現不動產投資利益	香港商戴德梁行不動產投資顧問有限公司台灣分公司 鑑價結果： 166,635 仟元	無

五、最近年度經會計師查核簽證之母子公司合併財務報表：無

六、公司及其關係企業最近年度及截至年報刊印日期日止，發生財務週轉困難情事：無

## 陸、財務狀況及經營結果之檢討分析與風險管理

### 一、財務狀況

財務狀況比較分析表

單位：新台幣仟元

項 目	年 度	九十三年度	九十二年度	差 異	
				金 額	%
流動資產		8,402,475	8,360,837	41,638	0.50
固定資產		660,597	790,789	( 130,192)	( 16.46)
其他資產		678,435	571,301	107,134	18.75
資產總額		12,493,383	11,871,289	622,094	5.24
流動負債		3,197,242	3,185,497	11,745	0.37
長期負債		740,400	762,789	( 22,389)	( 2.94)
負債總額		8,130,658	8,010,013	120,645	1.51
股 本		3,040,915	2,806,628	234,287	8.35
資本公積		564,303	564,303	-	-
保留盈餘		896,551	783,265	113,286	14.46
股東權益總額		4,362,725	3,861,276	501,449	12.99

說明：前後期變動未達百分之二十以上。

### 二、經營結果

經營結果比較分析表

單位：新台幣仟元

項 目	年 度	九十三年度	九十二年度	增(減)變動	變動比例%
營業支出	6,834,643	7,036,889	( 202,246)	( 2.87)	
營業毛利	1,153,668	994,032	159,636	16.06	
營業費用	597,460	569,530	27,930	4.90	
營業利益	556,208	424,502	131,706	31.03	
營業外收入及利益	17,611	2,819	14,792	524.73	
營業外費用及損失	( 18,737)	( 24,636)	( 5,899)	( 23.94)	
繼續營業部門稅前利益	555,082	402,685	152,397	37.85	
所得稅費用	( 36,576)	( 49,268)	( 12,692)	( 25.76)	
本期純益	518,506	353,417	165,089	46.71	

係對增減變動達百分之二十以上且變動金額達一千萬元以上之項目分析：

1. 營業利益：

主要係九十三年度營業毛利較九十二年度增加 159,636 千元，而其主要係九十三年度短期投資操作績效佳及處分不動產投資產生收益所致。

2. 營業外收入及利益：

主要係九十三年度收到再保公司基本地震險附加費用補助款所致。

3. 繼續營業部門稅前利益：

主要係營業利益增加 131,706 千元所致，請參閱 1. 之說明。

4. 所得稅費用：

主要係繼續營業部門稅前利益雖增加 152,397 千元，但其中來自免徵所得稅之證券投資利益及出售不動產利益較上年度增加 165,255 千元，以致課稅所得額反而降低，使得所得稅費用減少。

三、現金流量之檢討與分析表

(一) 最近二年度流動性分析

項 目	年 度		增 ( 減 ) 比例
	九 十 三 年 度	九 十 二 年 度	
現金流量比率	19.52%	15.79%	23.62%
現金流量允當比率	137.75%	117.03%	17.70%
現金再投資比率	5.20%	4.34%	19.82%
增減比例變動分析說明： 現金流量比率上升 23.62%，主要係因本期短期投資操作績效良好及處分不動產投資產生收益，致本期純益較上期增加 165,089 仟元，致使比率計算之分子大幅增加所致。			

(二) 未來一年現金流動性分析

單位：新台幣仟元

期初 現金餘額 (1)	預計全年來自營業 活動淨現金流量 (2)	預計全年 現金流出量 (3)	預計現金剩餘(不 足)數額 (1)+(2)-(3)	預計現金不足額 之補救措施	
				投資計畫	融資計畫
3,413,648	550,000	500,000	3,463,648	-	-

四、最近年度重大資本支出對財務業務之影響

(一) 重大資本支出之運用情形及資金來源及未來五年擬投資之資本支出性質：

單位：新台幣仟元

計 劃 項 目	實際或預 期之資金 來源	實際或 預期完工 日期	所 需 資 金 總 額	實際或預定資金運用情形		
				九十三年度 以前	九十四年度	九十五年度 以後
台北市內湖科技大樓	營運資金	93.07	860,000	860,000	-	-
台北市基隆路世貿國際商旅大樓	營運資金	96.05	600,000	145,890	349,110	105,000

(二) 預計可能產生效益：

單位：新台幣仟元

年 度	項 目	可 建 坪 數	預 定 用 途	預 期 年 度 效 益
九十四	台北市內湖科技大樓	4,230	出 售	100,000
九十六	台北市基隆路世貿國際商旅大樓	6,363	出 售	200,000

## 五、最近年度轉投資政策及獲利或虧損之主要原因與其改善計畫及未來一年投資計畫

本公司目前轉投資現況相當穩健，佈局策略仍以分散有價證券投資風險為主要設定目標。主要投資分佈以具高度成長性的創投事業、公共事業以及具穩定固定收益性質的特別股為主。有感近期國內固定收益市場狀況仍未盡理想，未來一年計畫將增投資金於現金流量相對較為穩定的不動產相關事業。

## 六、風險事項應分析評估最近年度及截至年報刊印日止之下列事項

(一)利率、匯率變動、通貨膨脹情形對公司損益之影響及未來因應措施:

項目	93 年度(仟元)
兌換損益	(16,713)

本公司迄今並無任何對外借款，故利率變動對負債端影響數為零。至於資產端，93 年受經濟景氣轉佳帶動，縱使市場浮資充斥，短期利率仍緩步上揚，短年期部位收益率因此得以穩定增加；中長期部位，由於中長年期殖利率表現不盡理想，未來一年本公司仍將視實際市場利率變動伺機調整資金運用佈局。匯率部分，美元走貶趨勢仍未見扭轉，本公司將採用各項合乎規定之避險工具或實施一籃子貨幣政策以有效降低潛在匯兌損失風險。

(二)從事高風險、高槓桿投資、資金貸與他人、背書保證及衍生性商品交易之政策、獲利或虧損之主要原因及未來因應措施：無

(三)未來研發計畫及預計投入之研發費用

### 1.最近年度研發計畫

(1)保險商品：著重於個人性保險商品之研發

個人電子設備保險

個人傷害保險特殊風險費用附加條款

團體傷害保險特殊風險費用附加條款

住宅綜合保險

汽車高自負額責任保險

(2)企業入口網站／B2B 電子商務系統第二階段

傷害險投保系統

Call in 投保超商繳費作業系統

分期付款收費管理系統

B2C 電子商務投保系統

### 2.未完成之研究計畫之目前進度

(1)保險商品：預計完成之時間為 94 年 1~4 月完成

汽車保險附加交通事故傷害保險

個人傷害保險重大傷殘附加條款

團體傷害保險重大傷殘附加條款

個人特定事故附加條款

團體特定事故附加條款

(2)企業入口網站／B2B 電子商務系統完成進度：第一階段 100%

汽車網路投保系統：100%

傷害險網路投保：20%

B2C 電子商務網路投保：30%



3.應再投入之研究經費與預計完成量產之時間表

(1)保險商品：為了商品差異化，持續研發個人傷害保險之附加條款以提昇競爭力

(2)企業入口網站／B2B 電子商務系統

項目	研究經費（元）	預計完成量產之時間表
傷害險投保系統	500,000	94 年 11 月
Call in 投保超商繳費作業系統	300,000	94 年 12 月
分期付款收費管理系統	500,000	94 年 12 月
B2C 電子商務投保系統	300,000	94 年 12 月

(四)國內外重要政策及法律變動對公司財務業務之影響及因應措施：無

(五)科技改變及產業變化對公司財務業務之影響及因應措施：無

(六)企業形象改變對企業危機管理之影響及因應措施：無

(七)進行併購之預期效益及可能風險：無

(八)擴充廠房之預期效益及可能風險：無

(九)進貨或銷貨集中所面臨之風險：無

(十)董事、監察人或持股超過百分之十之大股東，股權之大量移轉或更換對公司之影響及風險：無

(十一)經營權之改變對公司之影響及風險：無

(十二)訴訟或非訟事件，應列明公司及公司董事、監察人、總經理、實質負責人、持股比例超過百分之十之大股東及從屬公司已判決確定或尚在繫屬中之重大訴訟、非訟或行政爭訟事件，其結果可能對股東權益或證券價格有重大影響者，應揭露其系爭事實、標的金額、訴訟開始日期、主要涉訟當事人及截至年報刊印日止之處理情形：無

(十三)其他重要風險：無

七、其他重要事項：無

## 柒、上市上櫃公司治理運作情形及其與上市上櫃公司治理實務守則差異情形及原因

### 一、最近年度及截至年報刊印日止，上市上櫃公司治理運作情形及其與上市上櫃公司治理實務守則差異情形及原因：

項目	運作情形	與上市上櫃公司治理實務守則差異情形及原因
一、公司股權結構及股東權益 (一) 公司處理股東建議或糾紛等問題之方式 (二) 公司掌握實際控制公司之主要股東及主要股東之最終控制者名單之情形 (三) 公司建立與關係企業風險控管機制及防火牆之方式	(一) 本公司依照公司法及相關法令規定召集股東會，皆按股東會議事規則執行，並給予股東發言機會，此外本公司設有發言人專責處理股東建議或糾紛等相關事宜。 (二) 本公司由專業的股務代理公司負責，並設有股務專責人員處理相關事宜。 (三) 本公司對關係企業風險控管機制及防火牆之方式已制定於公司內部控制制度中。	符合
二、董事會之組成及職責 (一) 公司設置獨立董事之情形 (二) 定期評估簽證會計師獨立性之情形	(一) 本公司目前無獨立董事。 (二) 本公司聘請勤業眾信會計師事務所辦理簽證業務，該會計師事務所於94年進行內部會計師調整時，已更換一位會計師，並經本公司董事會同意通過。	將視公司實際需要，適時辦理。
三、監察人之組成及職責 (一) 公司設置獨立監察人之情形 (二) 監察人與公司之員工及股東溝通之情形	(一) 本公司目前無獨立監察人。 (二) 本公司監察人除可藉由出席董事會及股東會掌握公司重要業務財務狀況及了解股東需求外，亦隨時與本公司管理階層、部門主管及稽核人員保持聯絡與溝通。	將視公司實際需要，適時辦理。
四、建立與利害關係人溝通管道之情形	本公司與利害關係人之溝通均憑誠信原則，以創造雙贏為目標，互動情形良好。	符合
五、資訊公開 (一) 公司架設網站，揭露財務業務及公司治理資訊之情形	(一) 本公司已架設網站www.tfmi.com.tw 並定期揭露財務業務資訊。	符合

項目	運作情形	與上市上櫃公司治理實務守則差異情形及原因
(二) 公司採行其他資訊揭露之方式 (如架設英文網站、指定專人負責公司資訊之蒐集及揭露、落實發言人制度、法人說明會過程放置公司網站等)	(二) 除了上述網站外，本公司設有發言人制度，並於公開資訊觀測站上公告重要資訊與財務業務資料等。	
六、公司設置審計委員會等功能委員會之運作情形	本公司目前尚未設置任何功能委員會。	將視公司實際需要，適時辦理。
七、公司如依據「上市上櫃公司治理實務守則」訂有公司治理實務守則者，請敘明其運作與所訂公司治理實務守則之差異情形： 本公司尚未訂定公司治理實務守則		
<p>八、其他有助於瞭解公司治理運作情形之重要資訊 (如董事及監察人進修之情形、董事出席及監察人列席董事會狀況、風險管理政策及風險衡量標準之執行情形、保護消費者或客戶政策之執行情形、董事對利害關係議案迴避之執行情形、公司為董事及監察人購買責任保險之情形及社會責任等)：</p> <p>本公司目前尚未訂定公司治理實務守則，但以下各項本公司實施如下：</p> <p>本公司董事及監察人依規定參與進修</p> <p>本公司董事出席及監察人列席董事會情形良好。</p> <p>本公司與客戶保持暢通溝通管道，執行情形良好。</p> <p>本公司董事對利害關係議案皆能迴避。</p> <p>註一：董事及監察人進修之情形，參考臺灣證券交易所股份有限公司發布之「上市上櫃公司董事、監察人進修推行要點參考範例」之規定。</p> <p>註二：如為證券商、投信投顧及期貨商者，應敘明風險管理政策、風險衡量標準及保護消費者或客戶政策之執行情形。</p>		

二、公司如有訂定公司治理守則及相關規章者，應揭露其查詢方式：不適用。

三、其他足以增進對公司治理運作情形之瞭解的重要資訊，得一併揭露：不適用。

## 捌、特別記載事項

一、關係企業相關資料：無

二、內部控制制度執行情況

(一)內部控制聲明書：

台灣產物保險股份有限公司  
內部控制制度聲明書

本公司民國九十三年一月一日至九十三年十二月三十一日之內部控制制度，依據自行檢查之結果，謹聲明如下：

- 一、本公司確知建立、實施和維護內部控制制度係董事會及經理人之責任，本公司業已建立此一制度。內部控制制度之目的係在對營運、財務報導及法令遵循等目標之達成，提供合理之確保。營運之目標係在追求營運之效果及效率；財務之報導目標係在追求對外之財務報導為可靠；法令遵循之目標則在追求相關法令之遵循。法令遵循制度係達成法令遵循目標內部控制制度之一部分；會計紀錄及報表係依保險法及有關規定編製、編製基礎前後一致，且係財務報導內部控制制度之部分成果。
- 二、內部控制制度有其先天限制，不論設計如何完善，有效之內部控制制度亦僅能對上述三項目標之達成提供合理之確保；而且，由於環境、情況之改變，內部控制制度之有效性可能隨之改變。惟本公司之內部控制制度設有自我監督之機制，缺失一經辨認，本公司即採取更正之行動。
- 三、本公司係依據「保險業內部控制及稽核制度實施辦法」之規定判斷本公司內部控制制度之設計及執行是否有效，上項判斷之作成亦依據「公開發行公司建立內部控制制度處理準則」（以下簡稱「處理準則」）規定之內部控制制度有效性之判斷項目。內部控制制度劃分為五個組成要素：1.控制環境，2.風險辨識與評估，3.控制活動，4.資訊與溝通，及5.監督活動。每個組成要素又包括若干判斷項目，前述項目請參見「處理準則」之規定。
- 四、本公司業已採用上述內部控制制度判斷項目，檢查內部控制制度設計及執行之有效性。
- 五、本公司基於前項檢查結果，認為上開期間之內部控制制度（包括營運、財務報導及法令遵循）之設計及執行係屬有效，能合理確保董事會及經理人業已知悉營運目標達成之程度、財務報導及法令遵循目標業已達成；亦認為會計紀錄及報表係依保險法及有關規定編製，編製基礎前後一致，其正確性係允當。
- 六、本聲明書將成為本公司年報及公開說明書之主要內容，上述公開之內容如有虛偽、隱匿等不法情事，將涉及證券交易法第二十條、第三十二條、第一百七十一條、第一百七十四條或保險法相關法令規定之法律責任。
- 七、本聲明書業經本公司民國九十四年三月三十日董事會通過，出席董事七人，均同意本聲明書之內容，檢附董事會會議紀錄。

台灣產物保險股份有限公司  
董事長：賴國利  
總經理：楊鴻彬  
總稽核：陳其鍾  
法令遵循主管：許乃權  
日期：94年4月12日

(二)委託會計師專案審查內部控制制度者，應揭露會計師審查報告

會計師內部控制制度查核報告

台灣產物保險股份有限公司董事會 公鑒：

後附台灣產物保險股份有限公司於民國九十四年四月十二日謂其內部控制制度（含依財務報導內部控制制度而向主管機關申報報表）之設計及執行係有效聲明之一部分，及該公司法令遵循制度之一部份（按財政部民國 93 年 3 月 30 日發布之台財保字第 0930014734 號函規定之項目）業經本會計師予以查核完竣。建立並維持適當之內部控制制度係管理階層之責任；本會計師之責任在於依據查核之結果，對於保險公司之上開內部控制制度聲明書提出查核報告。

本會計師係依照財政部於民國 90 年 12 月 20 日發布之台財保字第 0900751422 號函及民國 93 年 3 月 30 日發布之台財保字第 0930014734 號函進行查核，其程序包括瞭解與評估上述制度之設計，並測試及評估其執行，以及本會計師認為必要的其他查核程序。本會計師相信本人之查核可作為支持本人意見之合理基礎。

任何內部控制制度均有其先天上之限制，故台灣產物保險股份有限公司上述內部控制制度可能未能查出業已發生之錯誤或舞弊。此外，未來之環境可能變遷，遵循內部控制制度之程度亦可能降低，故在本期有效之內部控制制度，亦不表示在未來亦必有效。

依本會計師意見，台灣產物保險股份有限公司與財務報導有關（含依財務報導內部控制制度而向主管機關申報報表資料之正確性）、與保障資產安全（使資產不致在未經授權之情況下取得、使用及處分）有關內部控制制度之設計與執行為有效之聲明，係依照財政部訂頒「保險業內部控制及稽核制度實施辦法」及財政部證券暨期貨管理委員會訂頒「公開發行公司建立內部控制制度處理準則」之內部控制制度判斷項目判斷，在所有重大方面，係屬允當。其法令遵循制度（按財政部民國 93 年 3 月 30 日發布之台財保字第 0930014734 號函規定之項目）之設計及執行係依相關法令規定辦理。

勤業眾信會計師事務所

會計師：楊 民 賢

會計師：王 自 軍

中 華 民 國 九 十 四 年 四 月 十 五 日

三、最近年度及截至年報刊印日止，董事或監察人對董事會通過重要決議之不同意見且有記錄或書面聲明書者：無

四、最近年度及截至年報刊印日止，私募有價證券辦理情形：無

五、子公司持有或處分本公司股票情形：無

六、最近年度及截至年報刊印日止，股東會及董事會重要決議：

(一)九十三年股東常會重要決議內容：

1.承認本公司九十二年度財務決算表冊案。

2.承認本公司九十二年度盈餘分配案。

(1)本公司九十二年度決算業經會計師查核完畢，依照本公司章程第七條及第三十七條有關盈餘分配規定編製盈餘分配表，並經九十三年三月十二日第二十屆第二十四次及同年四月二十三日第二十屆第二十五次董事會議決議通過。

(2)本案經股東會決議通過後，其有關配股率、配息率如因公司實施庫藏股發生變動時，授權董事會重新核定，並由董事會另訂配股、配息基準日分配之。

3.追認本公司修訂「買回本公司股份轉讓員工辦法」案。

4.決議本公司九十三年辦理九十二年度盈餘轉增資發行新股案。

(1)為健全財務結構、充實營運資金，擬自本公司九十二年度可分配盈餘新台幣(下同)372,572,000元中提撥股票股利229,607,000元及員工紅利4,680,000元，共計234,287,000元轉作股本，發行新股23,428,700股，每股面額10元。

(2)配發新股按配股基準日股東名簿記載之普通股股東持有比例，每仟股無償配股85股。

(3)配發不足一股之畸零股，自配發基準日起五日內，由股東自行併湊成整股，並向本公司股務代理機構申報，逾期未申報併湊或併湊後仍不足一股之畸零股，一律按面額分派現金(至元為止)，並由本公司職工福利委員會按面額申購。

(4)本次盈餘轉增資發行新股，其權利義務與原發行股份相同。

(5)本次增資案，俟股東會通過，另奉主管機關核准後，授權董事會另訂配股基準日。

(6)本公司至九十二年度止實收資本額計2,806,628,000元整，如本增資案通過，將使本公司實收資本額為3,040,915,000元整。

(7)本案經股東會決議通過後，其有關配股率如因公司實施庫藏股發生變動時，授權董事會重新核定之。

5.本公司章程第三十八條股利政策修訂案。

(二)九十三年及截至年報刊印日止董事會之重要決議內容：

1.承認本公司九十二年度財務決算表冊案。

2.決議本公司九十三年股東常會召開時地案。

3.決議本公司九十二年度盈餘分配案。

4.決議本公司九十三年辦理九十二年度盈餘配發現金股利及轉增資發行新股案。

5.決議本公司「買回本公司股份轉讓員工辦法」修訂案。

6.承認本公司九十三年上半年度財務決算表冊案。

7.決議本公司九十四年股東常會召開時地案。

8.承認本公司九十三年度財務決算表冊案。

9.決議本公司九十三年度盈餘分配案。

- 10.決議本公司九十四年辦理九十三年度盈餘配發現金股利及轉增資發行新股案。
- 11.決議全面改選本公司第二十屆董事及第三十四屆監察人案。
- 12.決議解除本公司董事競業禁止案。
- 13.決議本公司「取得或處分資產處理程序」修訂案。
- 14.決議本公司董事長、副董事長、董事及常駐監察人、監察人之報酬案。
- 15.決議本公司總經理、副總經理及其他經理人或相當經理人等報酬案。

七、最近年度及截至年報刊印日止公司依法被處分、公司對其內部相關人員之處罰、主要缺失與改善情形：無

八、其他必要補充說明事項：無

玖、最近年度及截至年報刊印日止，發生對股東權益或證券價格有重大影響之事項：無